



Toitures d'acier résidentielles

BEAUTÉ ET VALEUR À VIE, PAR-DESSUS TOUT



Easier to do Business with...
AGWAY METALS INC.

MADE IN CANADA • FABRIQUÉ AU CANADA

...pour vous faciliter les Affaires

Depuis 1979, la société Agway Metals est un chef de file en fabrication de produits de construction en acier de première qualité. Initialement fondée pour desservir le marché agricole de l'Ontario, Agway, dont la renommée repose sur son sens de l'innovation et ses produits révolutionnaires et sur l'excellence de son service à la clientèle, a élargi ses activités pour inclure le marché des toitures résidentielles.

De la beauté traditionnelle des styles conventionnels aux lignes modernes épurées des modèles contemporains, le vaste éventail de toits résidentiels d'Agway intègre la durabilité et la protection exceptionnelle de l'acier à un esthétisme architectural spectaculaire s'harmonisant à toute maison, tout chalet et leur environnement.

Un toit d'acier Agway sur votre maison ou votre chalet en rehausse la beauté et la valeur tout la vie durant. De plus, notre réputation de longue date en matière de service à la clientèle exceptionnel, sans problème, témoigne de la facilité de faire affaire avec nous.

Choix de couleurs

La couleur est fondamentale à l'expression de notre individualité. De notre tenue vestimentaire aux éléments de notre vie quotidienne, nos choix de couleur en disent long sur la façon dont nous souhaitons être perçus. Qu'il s'agisse d'une marque de sage conservatisme, d'originalité ou de simplicité, il est bon de savoir que les toitures de métal Agway vous procurent tout un choix de couleur pour vous permettre de vous exprimer à votre façon, tout en agrémentant l'esthétique de votre maison, de votre chalet et de leurs environs.

Allez-y, choisissez la couleur Agway qui vous représente le mieux.

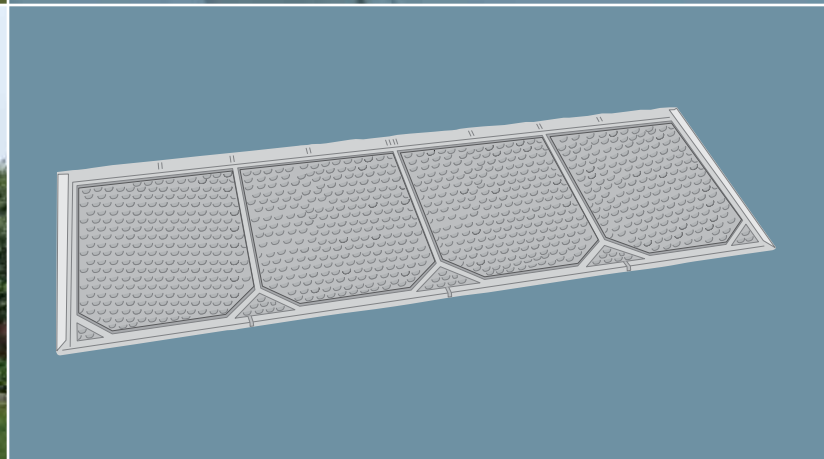
Couleurs des toitures d'acier

SÉRIE PERSPECTRA PLUS^{MC}



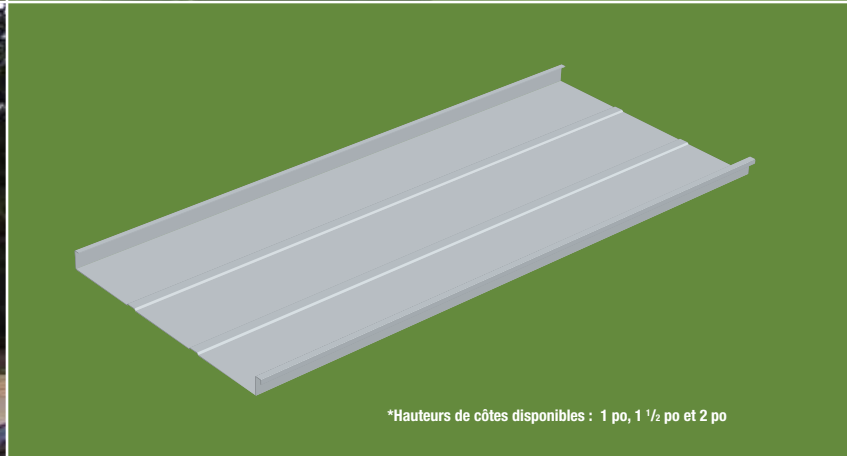
*D'autres couleurs sont offertes. Veuillez communiquer avec notre bureau ou avec votre représentant. Les couleurs imprimées sont approximatives; celles des produits réels peuvent varier légèrement.

** Je vous invite à visiter notre site Web et explorer les nombreux profilés de toiture et combinaisons de couleurs avec l'application de couleur résidentielle



Bardeaux Springhouse

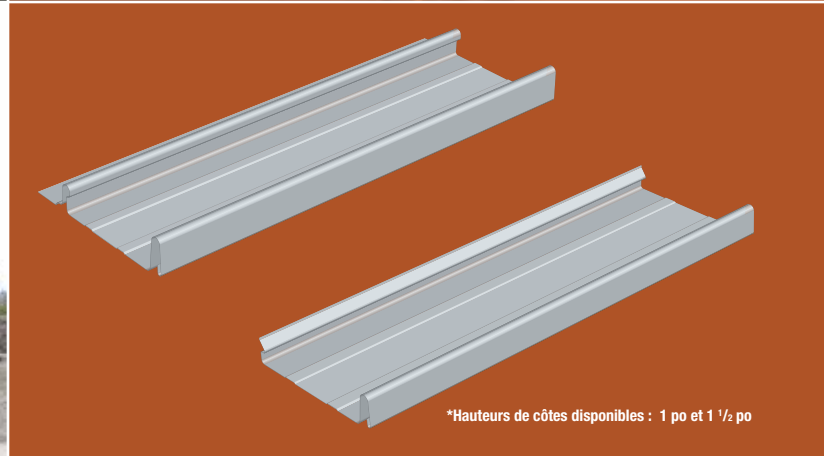
Le style à bardeaux Springhouse procure un fini spectaculaire, inédit, d'aspect traditionnel. Un fini texturé est incorporé au concept du modèle Springhouse pour lui conférer l'apparence de bardeaux conventionnels qui se distinguent pourtant par leur solidité et leur longue durée de vie, sans entretien. Idéal pour la modernisation de maisons historiques, ce produit comporte des attaches dissimulées, sans exposition des bords coupés, ce qui assure la cohérence de l'aspect traditionnel.



*Hauteurs de côtes disponibles : 1 po, 1 1/2 po et 2 po

Toit de métal à joints debout AR

Les profilés à joints debout AR d'Agway se distinguent par leurs joints rigides soulevés en trois profondeurs et leurs diverses largeurs permettant de réaliser toutes sortes de concepts contemporains attrayants. Les panneaux s'installent à l'aide d'agrafes et d'attaches dissimulées pour ainsi produire un toit aux lignes bien nettes. Les joints latéraux scellés mécaniquement avec une sertisseuse à angle de 90° ou de 180°, ce qui rehausse la souplesse du design.



*Hauteurs de côtes disponibles : 1 po et 1 1/2 po

NAIL STRIP / SNAP LOCK

Non seulement est-elle l'un des profilés d'Agway les plus populaires, la série NS est aussi notre type de toit le plus économique. Un toit à bande cloutée s'installe rapidement et ses lignes contemporaines épurées n'exposent aucune de ses attaches. En guise de complément à son apparence d'ensemble, on peut y ajouter, en option, des canules de rigidité et des garnitures capuchons. La vaste palette de couleurs d'Agway permet l'agencement de pratiquement toute résidence ou tout chalet.

La série à enclenchement SL projette l'allure d'un revêtement à planches et tasseaux conçu pour un rendement durable. Grâce à son apparence épurée, sans attaches exposées, agrafes dissimulées ni garniture capuchon, le style SL est idéal pour tout type d'habitation, maison ou chalet. Son mode d'assemblage par enclenchement, unique en son genre, fait en sorte qu'on peut l'utiliser pour une nouvelle construction ou comme élément de modernisation, rapidement et facilement. Un grand éventail de couleurs est proposé.



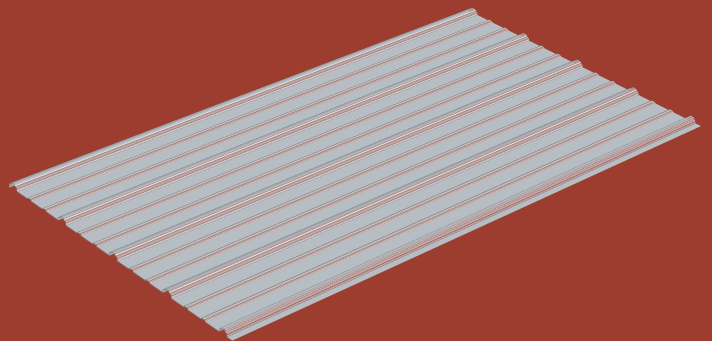
PHOTO FOURNIE PAR MOFFATT BROS. ROOFING LTD.



PHOTO FOURNIE PAR MOFFATT BROS. ROOFING LTD.

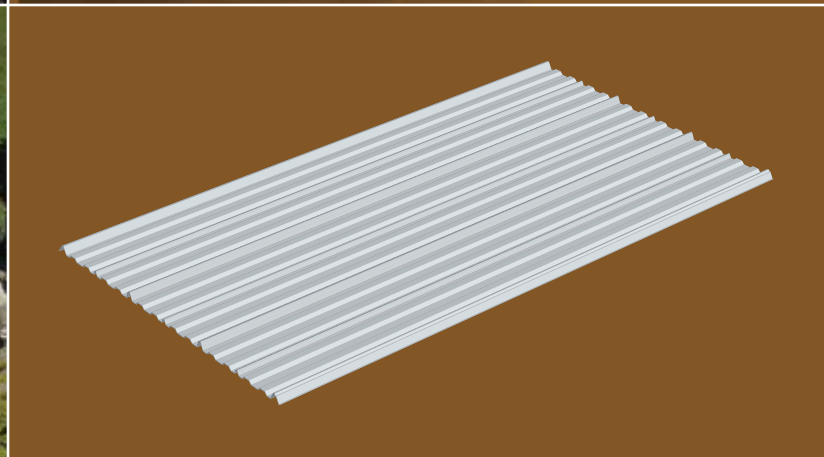


PHOTO FOURNIE PAR MOFFATT BROS. ROOFING LTD.



Optimum Rib

Très populaire pour les toitures et parements muraux du secteur agricole, le profilé économique et facile à installer Optimum Rib se compose de panneaux légers qui créent un fini extérieur d'allure professionnelle sur tout genre de structure. En termes de commodité et de polyvalence, les panneaux résistants aux intempéries peuvent être installés à la verticale ou à l'horizontale. Ils sont offerts dans un vaste éventail de couleurs, le profilé Optimum Rib de Agway constitue une solution complète pour n'importe quel projet de revêtement lorsqu'on le combine aux moulures, événements, attaches et autres accessoires proposés.



Century Rib

Modèle plus traditionnel, notre système à Century Rib est un profilé à attaches exposées assurant une installation rapide et simple. La gamme complète de couleurs et le vaste choix d'accessoires de ce produit servent à créer des toitures d'allure rustique, un atout convenant tout autant aux chalets qu'aux résidences.

Agway Metals Inc.

Usine de Brampton

170 Delta Park Blvd
Brampton, ON L6T 5T6
1.800.268.2083

Usine d'Exeter

97 Thames Road E
Exeter, ON N0M 1S3
1.800.265.7070

Usine d'Oakville

2775 Coventry Rd
Oakville, ON L6H 5V9
905.829.3900

Usine de Drummondville

214 Bd Industriel
Saint-Germain-de-Grantham, QC J0C 1K0
1.833.540.0041

