

**Propriétés physiques**

Épaisseur nominale de l'acier de base (po.)	Masse G90 (lb/pi <sup>2</sup> )	Force de rendement (ksi)
0.018	0.937	33
0.024	1.25	33
0.030	1.52	33
0.036	1.76	33

**Notes :**

1. Cette tôle de doublure ne contribue pas à la performance structurale du panneau.

2. Toutes les charges extérieures et les exigences de déflexion doivent être supportées par la feuille extérieure.

3. Guide d'usages recommandés :

Portées jusqu'à 6 pi - base de 0,018 po.

Portées de 6 pi à 8 pi - base de 0,024 po.

Portées de 8 pi à 10 pi - base de 0,030 po.

Portées de plus de 10 pi - consultez votre représentant

4. L'objectif principal de la feuille de doublure est de fournir une barrière antivapeur.

5. Le gondolage peut être présent en raison de l'épaisseur de l'isolant. Le gondolage n'est pas une raison valable pour le rejet de ce produit.

6. Les Panneaux de doublure produit en fini Satiné ou G90 Galvanisé sont susceptibles de tachés lorsqu'ils sont exposés aux intempéries lors de l'entreposage. Cette coloration est seulement superficielle et ne constitue pas une raison valable pour le rejet de ce produit.

**UNE FEUILLE D'ACIER ISOLÉ D'ENSEMBLE MURAL COMPRENANT CE QUI SUIT :**

**1 Panneau de doublure pré-calfeutré AL-315**

Disponible en épaisseurs nominales de l'acier de base de 0,018 po., 0,024 po. et de 0,030 po. Contactez votre représentant pour les couleurs et les calibres en inventaire.

**2 Entremises, barres en Z encochées**

Disponibles dans les largeurs tenant compte de l'épaisseur de l'isolant spécifié.

**3 Sous-entremise en U**

**4 Isolant**

Type et épaisseur tel que spécifié.

**5 Parement extérieur**

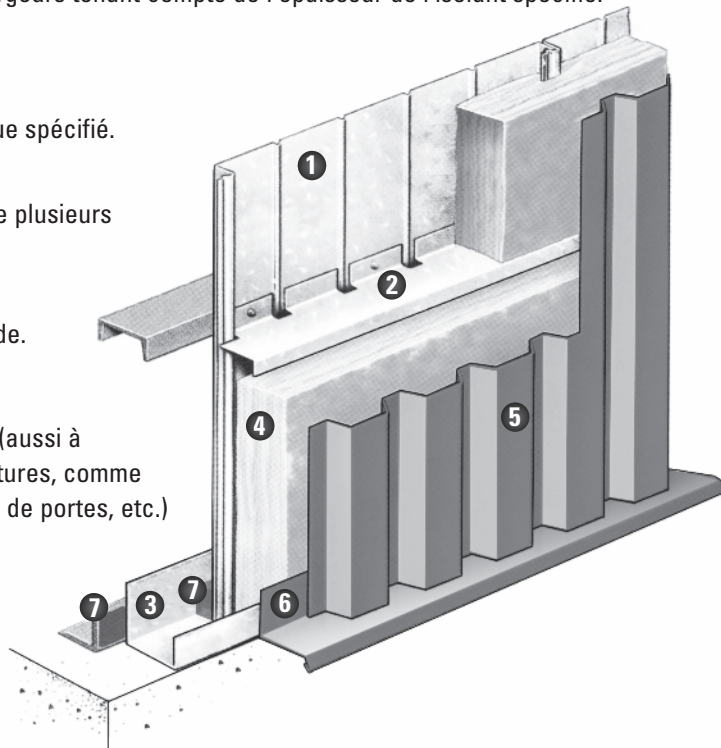
Agway Metals Inc. offre plusieurs profils et calibres

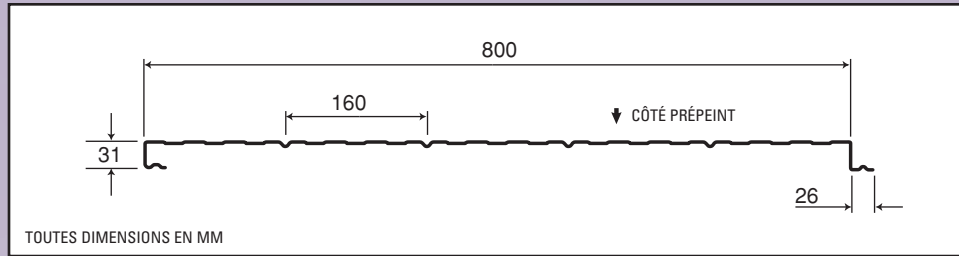
**6 Solins**

Disponibles sur demande.

**7 Scellant :**

Butyl ou autre scellant (aussi à toutes les autres ouvertures, comme les fenêtres, les cadres de portes, etc.) à appliquer sur place.





**Notes :**

1. Cette tôle de doublure ne contribue pas à la performance structurale du panneau.

2. Toutes les charges extérieures et les exigences de déflexion doivent être supportées par la feuille extérieure.

3. Guide d'usages recommandés :

Portées jusqu'à 1,82 m  
- base de 0,457 mm

Portées de 1,82 à 2,44 m  
- base de 0,610 mm

Portées de 2,44 à 3 m  
- base de 0,762 mm

Portées de plus de 3 m - consultez votre représentant

4. L'objectif principal de la feuille de doublure est de fournir une barrière antivapeur.

5. Le gondolage peut être présent en raison de l'épaisseur de l'isolant. Le gondolage n'est pas une raison valable pour le rejet de ce produit.

6. Les Panneaux de doublure produit en fini Satiné ou G90 Galvanisé sont susceptibles de tachés lorsqu'ils sont exposés aux intempéries lors de l'entreposage. Cette coloration est seulement superficielle et ne constitue pas une raison valable pour le rejet de ce produit.

**Propriétés physiques**

Épaisseur nominale de l'acier de base (mm)	Masse Z275	Force de rendement
	(kg/m <sup>2</sup> )	(Mpa)
0.457	4.57	230
0.610	6.10	230
0.762	7.42	230
0.914	8.59	230

**UNE FEUILLE D'ACIER ISOLÉ D'ENSEMBLE MURAL COMPRENANT CE QUI SUIT :**

- 1 Panneau de doublure pré-calfeutré AL-315**  
Disponible en épaisseurs nominales de l'acier de base de 0,457 mm, 0,610 mm et de 0,762 mm. Contactez votre représentant pour les couleurs et les calibres en inventaire.
- 2 Entremises, barres en Z encochées**  
Disponibles dans les largeurs tenant compte de l'épaisseur de l'isolant spécifié.
- 3 Sous-entremise en U**
- 4 Isolant**  
Type et épaisseur tel que spécifié.
- 5 Parement extérieur**  
Agway Metals Inc. offre plusieurs profils et calibres
- 6 Solins**  
Disponibles sur demande.
- 7 Scellant :**  
Butyl ou autre scellant (aussi à toutes les autres ouvertures, comme les fenêtres, les cadres de portes, etc.) à appliquer sur place.

