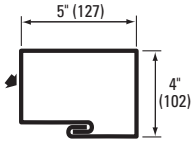
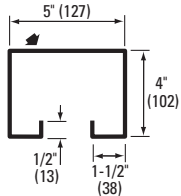
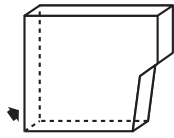
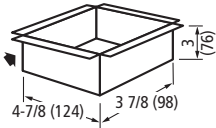
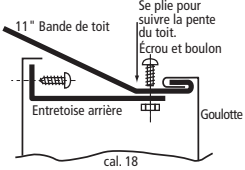
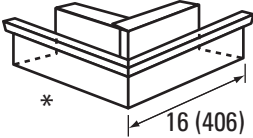
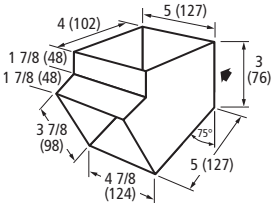
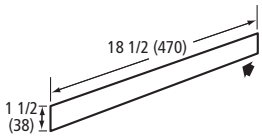
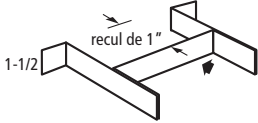






# Gouttières et accessoires

## Accessoires de gouttières de la série 1500

<p>1582 (G-62) TUYAU DE DESCENTE</p>  <p>5" (127) 4" (102)</p>	<p>1589 (G-63) TUYAU DE DESCENTE OUVERT</p>  <p>5" (127) 4" (102) 1/2" (13) 1-1/2" (38)</p>	<p>1583 EMBOUT (G-D)</p> 
<p>1584 (G-57) SORTIE EMBOÎTABLE</p>  <p>4-7/8 (124) 3 7/8 (98) 3 (76)</p>	<p>1585 (G-61) SUPPORT DE FIXATION DE PART EN PART</p>  <p>11" Bande de toit Se plie pour suivre la pente du toit. Écrou et boulon Entretoise arrière Goulotte cal. 18</p> <p>Nécessaire tous les 24 po entre-axes</p>	<p>1580/1581 (G-59) *SPÉCIFIER ONGLET EXTÉRIEUR ou INTÉRIEUR</p>  <p>* 16 (406)</p> <p>*Extérieur illustré</p>
<p>1588 (G-58) COUDE DE 75°</p>  <p>4 (102) 5 (127) 1 7/8 (48) 1 7/8 (48) 3 7/8 (98) 4 7/8 (124) 5 (127) 75° 3 (76)</p>	<p>1586 BANDE DE SUSPENSION POUR TUYAU</p>  <p>18 1/2 (470) 1 1/2 (38)</p>	<p>1587 SUPPORT DE TUYAU</p>  <p>recul de 1" 1-1/2</p>
<p>1590 SUPPORT DE MONTAGE EN UNE PIÈCE POUR GOUTTIÈRE</p>  <p>Nécessaire tous les 24 po entre-axes</p>	<p>3/16" RIVET POP en ACIER INOXYDABLE</p> 	<p>SCELLANT DE JOINT DE DESCENTE DE GOUTTIÈRE</p> 