

Systeme de protection Sno Gem



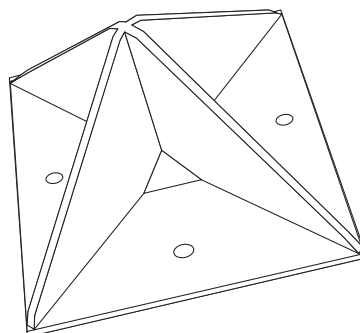
CARACTÉRISTIQUES :

- Sno Gem : Profils et adhésif standard (5 po x 5 po) et petit (6 1/4 po x 2 po)
- Fait de polycarbonate stabilisé aux UV
- Concept novateur proposant la base la plus vaste de toute l'industrie (25 po²), et la plus grande résistance au cisaillement
- Polycarbonate transparent laissant voir la couleur du toit
- Aussi disponible en Gris graphite, Brun sépia et Noir de jais
- Deux aspects, horizontal ou vertical
- Concept horizontal donnant une protection de 5 po
- La rotation du Sno Gem à 45° permet une protection de 7 po (40 % de plus, utile sur les panneaux plus larges)

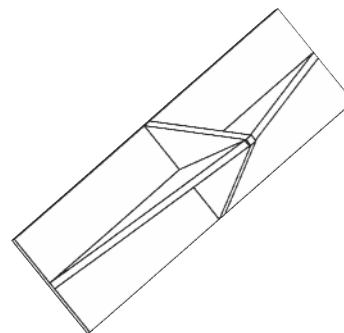
REMARQUES :

- Il est recommandé de prévoir une double ligne au-dessus des passages piétonniers et des entrées d'immeubles.
- L'espacement des Sno Gems dépend de la pente, de la largeur et de la longueur des panneaux.
- Le petit Sno Gem s'adapte aux profils de toiture Century Rib.
- Assortiment de couleurs disponible (200 pc minimum). Appeler pour obtenir des informations.
- Voir les consignes d'installation du Sno Gem qui suivent.

SNO GEM STANDARD (5 po x 5 po)



PETIT SNO GEM (6 1/4 po x 2 po)



Consignes d'installation du Sno Gem

Modes d'installation : Sno Gem propose deux modes d'application : l'application d'adhésif sur place et / ou l'utilisation de fixations mécaniques. Quelle que soit la méthode choisie, vous profiterez de la conception éprouvée, de l'aspect et de la durée de vie de Sno Gem. Cependant, **AGWAY METAL Inc.** recommande fortement l'utilisation des deux fixations et l'adhésif dans les zones de charge de neige élevée.

Fixation adhésive : Si l'adhésif constitue le seul moyen de fixer la protection Sno Gem à la surface du toit, Sno Gem recommande d'utiliser le mastic scellant SB-190 Everseal de Surebond. Ce produit est réputé dans l'industrie des toitures métalliques pour son efficacité dans ce type d'utilisation. Pour installer les protections Sno Gem, nettoyez les surfaces de contact avec de l'alcool isopropylique, puis appliquez l'adhésif sur tout le dessous de l'article avant qu'il soit positionné sur la surface du toit. Après l'avoir mis en place, exercez une pression uniforme jusqu'à ce que l'adhésif ressorte sur tout le périmètre. Appuyez sur le joint pour créer une bande continue et sans bulles d'air. Veuillez noter que dans certains cas, des mesures temporaires doivent être prises pour maintenir le Sno Gem en position jusqu'à ce que les adhésifs soient bien en place. Le durcissement total prend 28 jours à 10 °C (50 °F) au moins. Nettoyez à l'aide d'essence minérale ou d'huile de roche.

Fixation mécanique : Si les températures ne conviennent pas à l'installation adhésive ou s'il faut une installation plus solide, il est possible de fixer les protections Sno Gem avec des fixations de part en part associées à un adhésif ou un scellant ou silicone de qualité supérieure si les conditions le permettent. Les protections Sno Gem sont fournies avec quatre embrèvements pour rivure. Commencez par percer un trou de dégagement de 7/32 po destiné à une fixation autotaraudeuse n° 10 de type A (tête plate ou ovale). Le choix de la fixation doit être guidé par le matériau de base et les charges prévues. Cependant, il faut privilégier l'acier inoxydable et les fixations résistantes à la corrosion. Un adhésif ou un scellant doit être appliqué de manière à recouvrir complètement le dessous de l'article avant la pose sur la surface du toit. Vous devez ensuite appuyer suffisamment pour faire ressortir l'adhésif ou le scellant du périmètre de la base et créer une bande qui formera un joint imperméable continu et sans bulles d'air.

NOTE en référence de l'installation du ruban adhésif 3M^{MD} :

Ceci n'est pas un élément en inventaire et est uniquement disponible sur commande spéciale.

Les garde-neige Sno Gem ont recours à une technique d'avant-garde faisant intervenir le ruban VHB de **3M^{MD}**. Bien installé, il présente une adhésion immédiate de 50 % dès l'application. Appliquez une fine couche d'apprêt n° 94 sur la surface du toit. Enlevez le papier antadhésif au dos du ruban sur la base du Sno Gem. Mettez le Sno Gem en place sur la surface métallique. Appliquez une pression ferme et égale perpendiculairement à la surface du toit. Appliquez une bande de scellant tout autour de la base. Il durcit complètement au bout de 72 heures et présente alors une résistance au cisaillement allant jusqu'à 1300 poids par unité. Par rapport aux autres modes d'application, il permet également de gagner de l'argent et du temps d'installation. Cette méthode ne concerne que l'installation sur panneau plat. Au moment de l'installation, la température doit dépasser le point de congélation.

Remarques :

L'emplacement des protections Sno Gem varie selon la région, la pente du toit, la longueur de la course et l'espacement entre les sertissures. Les habitudes locales sont probablement le guide le plus sûr en la matière. Vous trouverez également des recommandations auprès de la SMACNA et dans d'autres normes de l'industrie. **L'emplacement doit être déterminé par un professionnel qualifié.**

Les systèmes de contrôle de la neige vendus par Agway Metals Inc. ne doivent pas être utilisés comme système de protection contre les chutes. **L'acheteur reconnaît qu'en aucun cas, le vendeur ne peut être tenu responsable des dommages consécutifs, particuliers ou indirects.**

