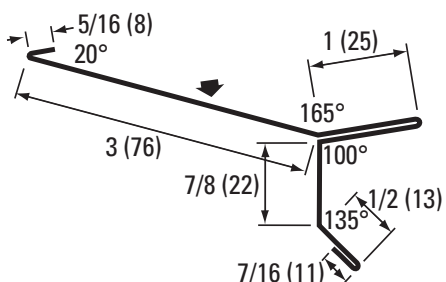


# Accessoires Springhouse pour couverture

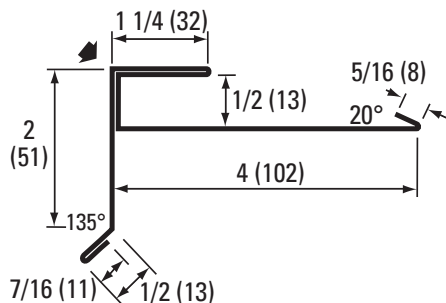
## Bordures et solins

Tous les accessoires ont une longueur de 10 pi

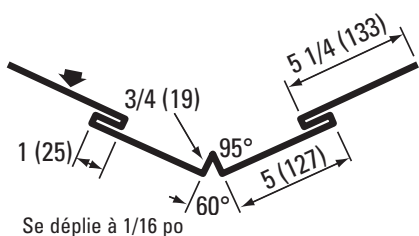
SH-01 ATTENTE D'AVANT-TOIT N° 21



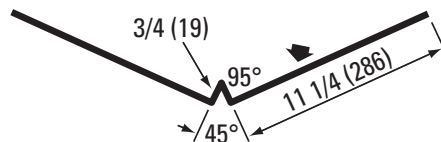
SH-02 F ATTENTE DE PIGNON N° 30



SH-03 24" VALLÉE EN W - EFFILÉE N° 10

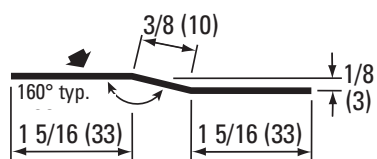


SH-04 VALLÉE EN W DE 24 PO

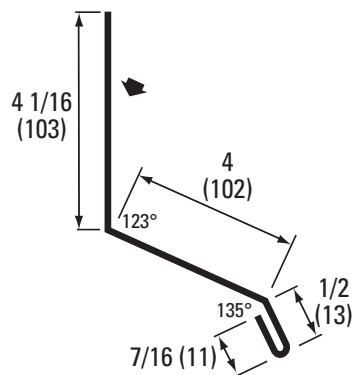


S'installe avec le TASSEAU SH-05

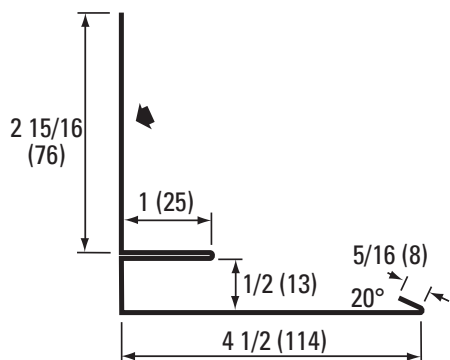
SH-05 TASSEAU



SH-06 MUR D'EXTRÉMITÉ N° 40



SH-07 PAROI EN F N° 51



SH-08 PAROI EN L



S'installe avec le TASSEAU SH-05

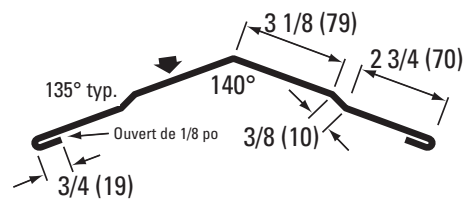


# Accessoires Springhouse pour couverture

## Bordures et solins

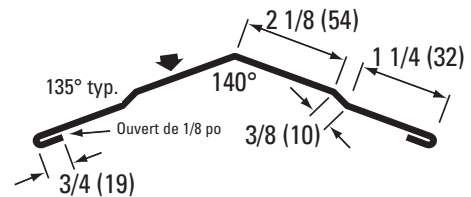
Tous les accessoires ont une longueur de 10 pi

SH-09 PAREMENT RAPID RIDGE

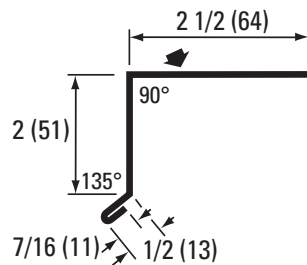


S'utilise avec Rapid Ridge Metric (11,5 po) de la société Benjamin Obdyke pour la ventilation des combles

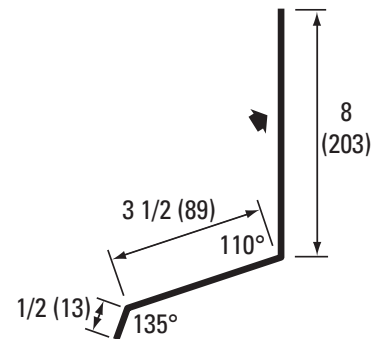
SH-10 PAREMENT D'ARÊTIER



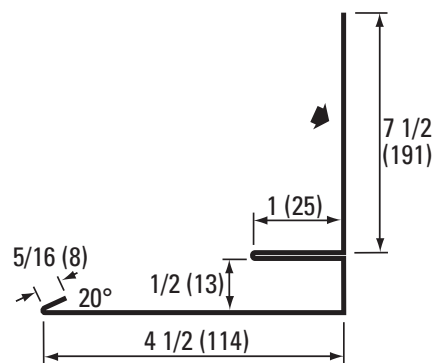
SH-11 CONTREVENTEMENT



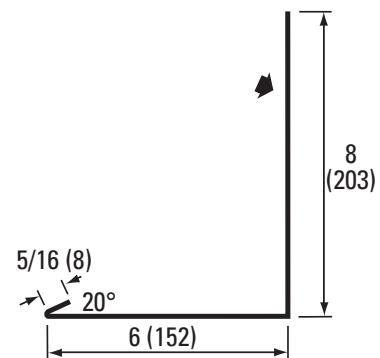
SH-12 MUR D'EXTRÉMITÉ POUR CHEMINÉE



SH-13 F PAROI POUR CHEMINÉE

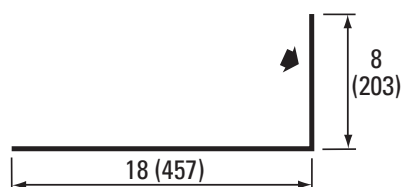


SH-14 PAROI POUR CHEMINÉE



S'installe avec le TASSEAU SH-05

SH-15 PANNEAU ARRIÈRE DE CHEMINÉE



Longueur : 36 po (91,4 cm)

