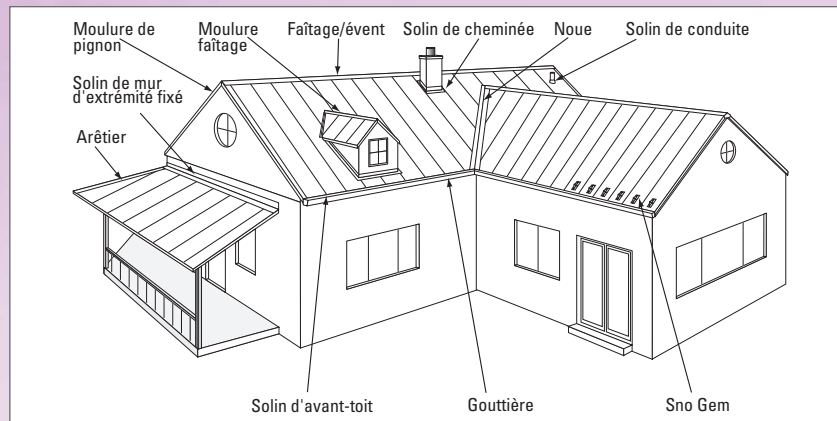


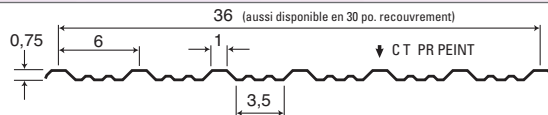
# Solins standard - Résidentiel

## Dessin illustrant la sélection

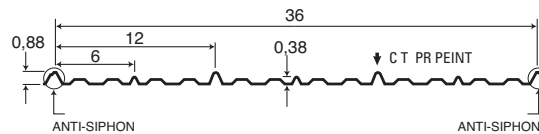


## Profilés

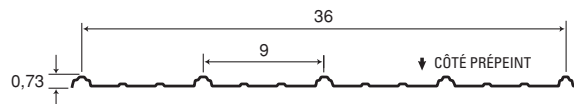
- Diamond Rib



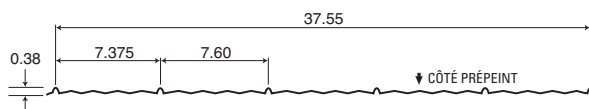
- Century Rib



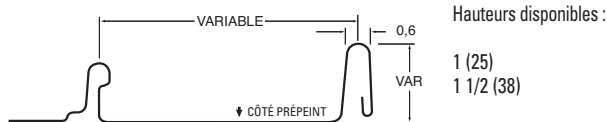
- Optimum Rib



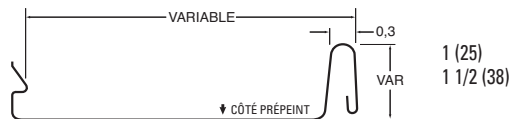
- Lo-Rib



- Nail Strip NS (Bande à clous NS)



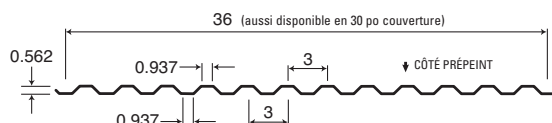
- Snap Lock SL (Blocage à pression SL)



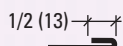
- AR



- Ultima



Bordures standard d'une longueur de 10 pi, aussi disponibles jusqu'à 20 pi (certaines exceptions). Des solins personnalisés selon vos exigences sont disponibles sur demande. Ourlet (rebord de sécurité) de 1/2 po, sauf indication contraire :

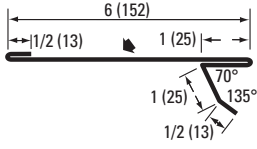
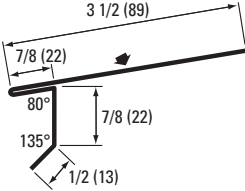
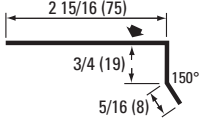
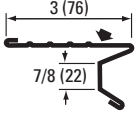
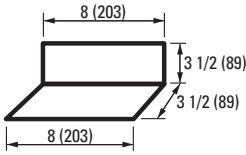
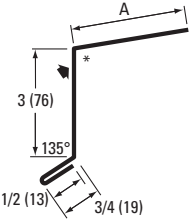
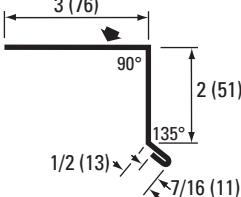
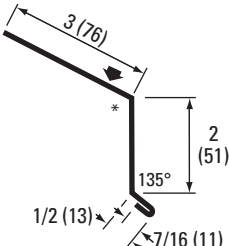
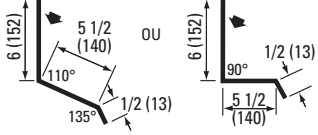
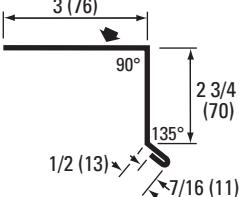
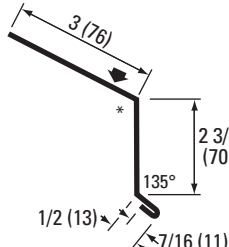
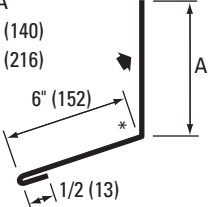
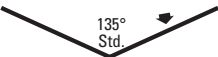
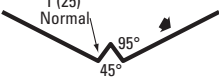
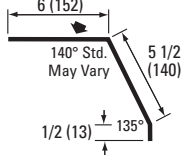
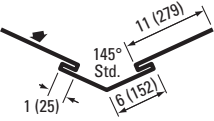
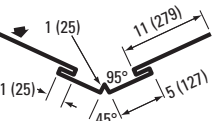
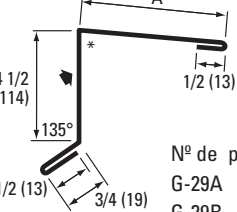


La surface exposée est prépeinte :



# Solins standard - Résidentiel

## Attentes d'avant-toit/pignon, solins, murs d'extrémité et noues

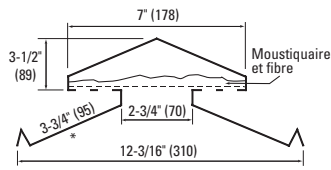
<p>1211 ATTENTE D'AVANT-TOIT</p> 	<p>N°53 ATTENTE D'AVANT-TOIT FORMÉE PAR PLIAGE</p> 	<p>N° 55 PIGNON D'AVANT-TOIT</p> 
<p>N° 54 ATTENTE D'AVANT-TOIT</p> 	<p>N° 75 SOLIN À GRANDINS</p> 	<p>G-25 BORDURE D'AVANT-TOIT</p>  <p>* Veuillez préciser A et la pente</p>
<p>N° 56 ATTENTE D'AVANT-TOIT/PIGNON</p> 	 <p>* Veuillez préciser la pente</p>	<p>N° 117 MUR D'EXTRÉMITÉ</p> 
<p>N° 57 ATTENTE D'AVANT-TOIT/PIGNON</p> 	 <p>* Veuillez préciser la pente</p>	<p>G-46 MUR D'EXTRÉMITÉ</p> <p>N° de pièce A</p> <p>G-46A 5 1/2 (140)</p> <p>G-46B 8 1/2 (216)</p>  <p>* Veuillez préciser la pente</p>
<p>N° 60 NOUE EN V</p>  <p>Taille vide : 18", 24", 36"</p>	<p>N° 70 NOUE EN W</p>  <p>Taille vide : 18", 24", 36"</p>	<p>N° 114 SOLIN ARÊTIER</p> 
<p>N° 71 NOUE EN V POUR CONSTRUCTION COMMERCIALE</p> 	<p>N° 72 NOUE EN W POUR CONSTRUCTION COMMERCIALE</p> 	<p>G-29 SOLIN ÉLEVÉ/BAS</p>  <p>N° de pièce A</p> <p>G-29A 5 1/2 (140)</p> <p>G-29B 7 1/2 (191)</p> <p>* Veuillez préciser la pente</p>



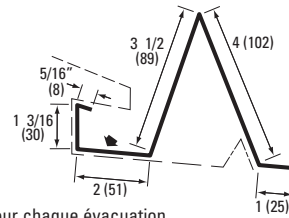
# Solins standard - Résidentiel

## Événements et faîtes

1200 ÉVENT DE FAÎTAGE

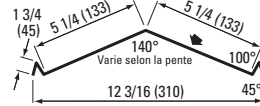


1200 BRIDES DE DÉFLECTEUR

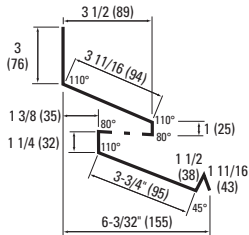


2 pour chaque évacuation  
À utiliser avec l'évent pour pentes 1200 sur 6:12

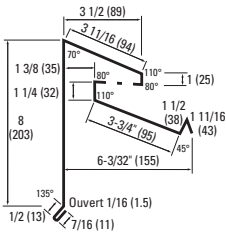
1210 PAREMENT DE FAÎTE



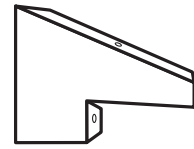
1170 MUR D'EXTRÉMITÉ VENTILÉ



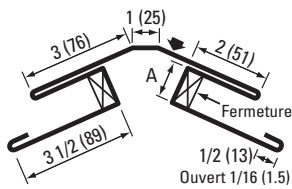
1171 MUR D'EXTRÉMITÉ VENTILÉ UNE PENTE



N° 40V EMBOUT DE MUR D'EXTRÉMITÉ VENTILÉ



N° 110 (B-44) FAÎTE POUR BUNGALOW

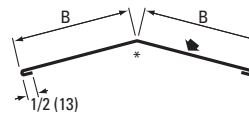


N° de pièce A

A-44	5/8 (16)
B-44	1 (25)
C-44	1 5/8 (41)
D-44	1 7/8 (48)
E-44	3 1/8 (79)

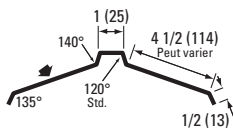
\* Indiquer la pente

G-37 (1530) PAREMENT DE FAÎTE/ARÊTIER

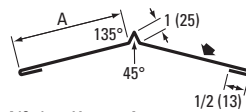


\* Indiquer la pente

N° 100 PAREMENT DE FAÎTE



G-34 RALLONGE DE PAREMENT DE FAÎTE



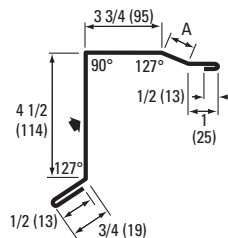
N° de pièce A

G-34A	5 1/2 (140)
G-34B	7 1/2 (190)
G-34C	11 1/2 (292)

N° de pièce B

G-37A	5 1/2 (140)
G-37B	7 1/2 (190)
G-37C	11 1/2 (292)

A-27 PROTÈGE-PIGNON



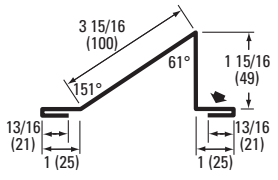
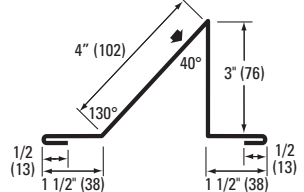


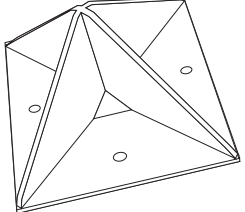
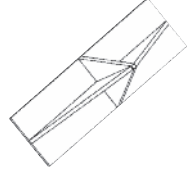


N° de pièce A

A-27	5/8 (16)
B-27	1 (25)
C-27	1 1/2 (38)
D-27	1 3/4 (45)
E-27	3 1/8 (79)



# Solins standard - Résidentiel

## Contrôle du débit de neige

<p>N° 80 2 PO CONTRÔLE DU DÉBIT DE NEIGE</p>  <p>Insertion galvanisé en calibre 18 disponible</p>	<p>N° 85 2 PO CONTRÔLE DU DÉBIT DE NEIGE</p>  <p>Insertion galvanisé en calibre 18 disponible</p>	
<p>N° 80 2 PO INSERTION POUR CONTRÔLE DU DÉBIT DE NEIGE</p>  <p>Insertion galvanisé en calibre 18</p>	<p>N° 85 2 PO INSERTION POUR CONTRÔLE DU DÉBIT DE NEIGE</p>  <p>Insertion galvanisé en calibre 18</p>	
<p>SNO-GEM (GARDE-NEIGE) STANDARD</p>  <p>Voir les détails dans la brochure « Sno Gem »</p>	<p>PETIT SNO-GEM (GARDE-NEIGE)</p>  <p>Voir les détails dans la brochure « Sno Gem »</p>	
<p>SNOBARS</p>  <p>Voir les détails dans la brochure « SnoBars »</p>	<p>SNOBARS - ADHÉSIF POUR L'INSTALLATION</p>  <p>Voir les détails dans la brochure « SnoBars »</p>	
		<p>Les systèmes de contrôle de la neige vendus par Agway Metals Inc. ne doivent pas être utilisés comme système de protection contre les chutes.  <b>L'acheteur reconnaît qu'en aucun cas, le vendeur ne peut être tenu responsable des dommages consécutifs, particuliers ou indirects.</b></p>

