

Ventilateurs modeles à haut arrondi 120/160

Modèles de ventilateur à haut arrondi 120/160



Modèle 120

Modèle 160

- Gorge de 12 po avec base de 16 po x 16 po et débit à l'air libre de 54 po²
- Gorge de 16 po avec base de 22 po x 22 po et débit à l'air libre de 96 po²
- Acier galvanisé, galvalume et prépeint de 29 ga
- Il est possible de fabriquer des événements ronds personnalisés de style ancien.

Ventilateurs turbines, en col de cygne & capot

Ventilateurs turbines



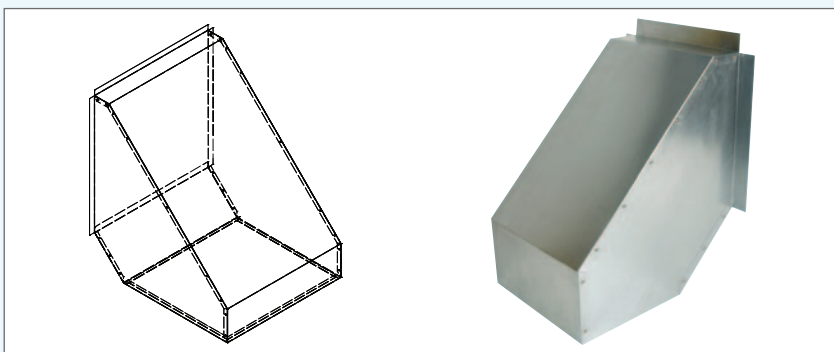
- CARACTÉRISTIQUES :**
- Têtes de turbine en acier galvanisé
 - Arbres et paliers de rotor lubrifiés à l'avance
 - Bases en acier galvanisé, galvalume et acier prépeint de 29 ga
 - Gorge de 12 po avec base de 16 po x 16 po et gorge de 14 po avec base de 20 po x 20 po

Ventilateurs en col de cygne



- Possibilité de tailles personnalisées

Capot de ventilateur



- Tailles disponibles :
 - 12 po (15 ³/₈ po²)
 - 14 po (17 ³/₈ po²)
 - 16 po (19 ³/₈ po²)
 - 18 po (21 ³/₈ po²)
 - 20 po (23 ³/₈ po²)
- Possibilité de tailles personnalisées

