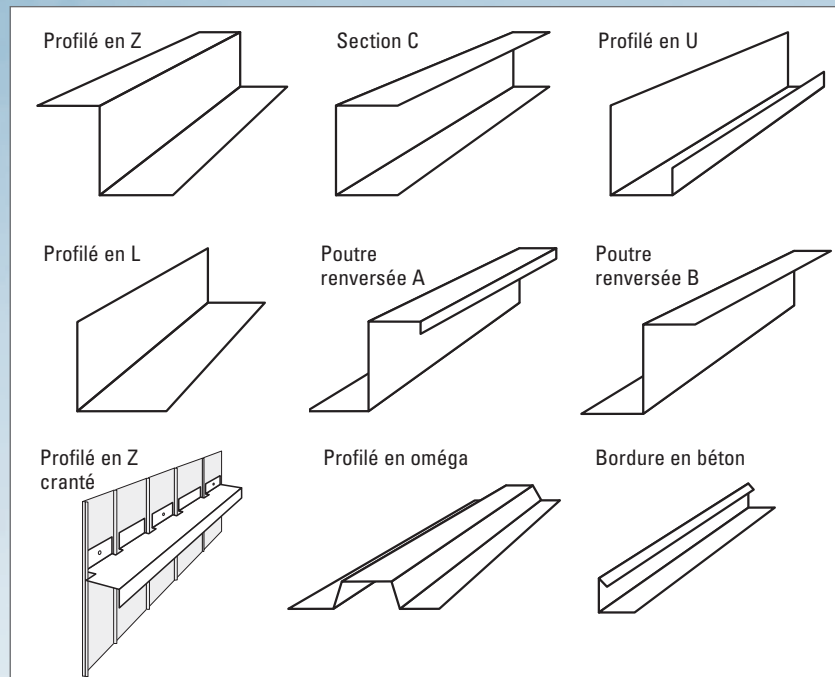


Sous-entretoises



Formes standard

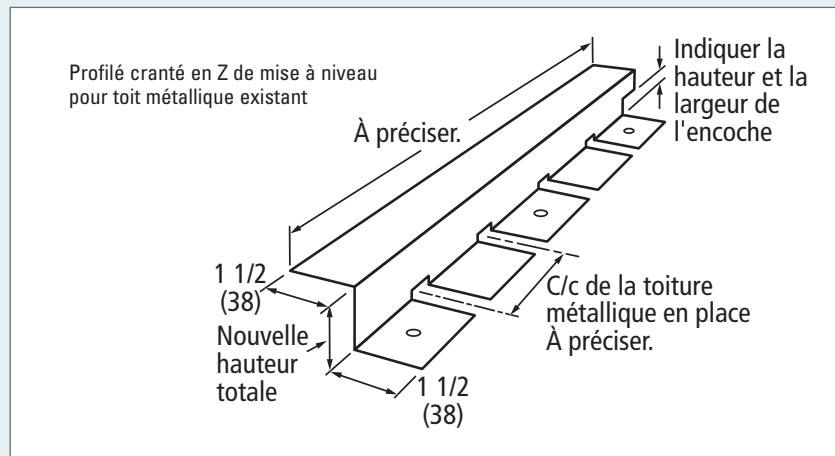
- Disponibles en acier galvanisé G-90 catégorie 33 de calibre 22 à 12
- Disponibles en longueurs de 10 pi, 16 pi et 20 pi
- Longueurs personnalisées disponibles

Usages personnalisés

- Possibilités de longueurs jusqu'à 20 pi
- Poinçonnage et crantage
- Supports et attaches
- Armatures plates
- Profilés crantés personnalisés pour s'adapter à tous les profils de revêtement/toiture

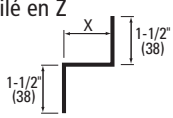
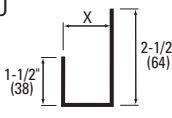
Matériaux

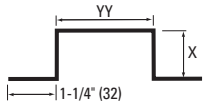
- Stock : Galvanneal, galvanisé, Galvalume et préfini
- Également disponibles en aluminium et en acier inoxydable



Sous-entretoises

Sous-entretoises pour commerces

Standard en longueurs de 10 pi (3048 mm)	Profilé cranté en longueurs de 31 po pour AL-315	Profilé en Z 	Standard en longueurs de 10 pi (3048 mm)	Profilé en U 
N°	N°	DIMENSION X	N°	DIMENSION X
Z-75	-	3/4 po (19)	U-75	3/4 po (19)
Z-100	-	1 po (25)	U-100	1 po (25)
Z-150	NZ-150	1-1/2 po (38)	U-150	1-1/2 po (38)
Z-200	NZ-200	2 po (51)	U-200	2 po (51)
Z-250	NZ-250	2-1/2 po (64)	U-250	2-1/2 po (64)
Z-300	NZ-300	3 po (76)	U-300	3 po (76)
Z-350	NZ-350	3-1/2 po (89)	U-350	3-1/2 po (89)
Z-400	NZ-400	4 po (102)	U-400	4 po (102)
Z-450	NZ-450	4-1/2 po (114)	U-450	4-1/2 po (114)
Z-500	NZ-500	5 po (127)	U-500	5 po (127)
Z-550	NZ-550	5-1/2 po (140)	U-550	5-1/2 po (140)
Z-600	NZ-600	6 po (152)	U-600	6 po (152)
Z-650	NZ-650	6-1/2 po (165)	U-650	6-1/2 po (165)
Z-700	NZ-700	7 po (178)	U-700	7 po (178)
Z-750	NZ-750	7-1/2 po (191)	U-750	7-1/2 po (191)
Z-800	NZ-800	8 po (204)	U-800	8 po (204)

Standard en longueurs de 10 pi (3048 mm)	Profilé en oméga 	
	X	YY
H-62	5/8 po (16)	1-1/2 po (38)
H-75	3/4 po (19)	1-1/2 po (38)
H-100	1 po (25)	1-1/2 po (38)
H-150	1-1/2 po (38)	1-1/2 po (38)
H-200	2 po (51)	2 po (51)
H-250	2-1/2 po (64)	2-1/2 po (64)
H-300	3 po (76)	3 po (76)

REMARQUE : Les montants verticaux peuvent respecter un angle de 90°, le cas échéant

L'acier galvanisé de calibre 18 constitue la norme. Acier de calibre 16 ou 14 sur demande. Disponibles en longueurs de 10 pi, 16 pi et 20 pi. Tailles personnalisées (non illustrées) également possibles. Longueurs personnalisées disponibles.

