



ARBOR | PLANK™

GUIDE D'INSTALLATION



La collection **ARBOR PLANK™** d'Agway Metals évoque la beauté intemporelle du bois, tout en offrant la robustesse, la durabilité et la longévité de l'acier.

Les panneaux de 12 pieds, dotés de fixations dissimulées, conviennent parfaitement aux applications murales résidentielles et commerciales

CARACTÉRISTIQUES

- Disponible en calibre 24 et 26
- 5 options attrayantes de couleurs de grain de bois, chacune comportant 5 nuances différentes qui assurent une variation naturelle
- Emballés dans des boîtes contenant 10 panneaux chacune, dont les nuances sont assorties au hasard pour offrir un aspect bois le plus naturel possible
- Système de peinture PVDF de qualité supérieure, offrant des détails de grain de bois ultra réalistes
- Longueur de panneau de 12 pieds, couvrant de 6 po, profondeur du profilé de 0,96 po
- Apparence finie homogène et fixation avec attaches dissimulées
- Le bout des panneaux est pré-encoché
- La facilité d'installation réduit les délais et les coûts de main d'œuvre
- Compatible avec les solins et moulures standards
- Moulures et feuilles en acier uni disponibles en acier calibre 24 et 26
- Peut être installé horizontalement ou verticalement
- Incombustible et 100 % recyclable
- Garantie de 40 ans sur la peinture

TABLE DES MATIÈRES

Clause de non-responsabilité	3
Schéma et dimensions	5
Recommandation concernant l'installation décalée	5
Accessoires, outils et équipement	6
Solins & moulures	7
Détails d'encoche.....	11
Préparation de la surface murale	12
Méthodes d'installation pour les feuilles découpées	13
Détails des panneaux verticaux.....	14
Détails des panneaux horizontaux.....	31

CLAUSE DE NON-RESPONSABILITÉ

Les instructions d'installation fournies dans ce manuel sont données à titre indicatif uniquement et peuvent ne pas convenir à tous les types de construction ou à toutes les installations de produits. Toute modification éventuelle rendue nécessaire en fonction des conditions du site relève de la responsabilité du concepteur, de l'installateur ou de l'utilisateur. Agway décline toute responsabilité en cas d'installation ou d'utilisation incorrecte du produit. Il convient de prendre en considération les conditions climatiques comme le vent et la neige, les exigences du code du bâtiment en vigueur, ainsi que l'utilisation effective et l'entretien de la structure.

Agway Metals ne saurait être tenue responsable de toute réclamation découlant d'un manque d'étanchéité résultant de l'application des plans recommandés. La garantie de l'étanchéité dans le cadre de tout projet relève de la responsabilité de l'installateur, de l'architecte, de l'entrepreneur général ou de l'utilisateur. L'installateur doit assumer l'entière responsabilité de l'adaptation de ces éléments afin de garantir une installation correcte.

Agway Metals décline toute responsabilité quant au bon fonctionnement du système mural si l'installation n'est pas effectuée conformément aux instructions recommandées dans le présent manuel. En cas de divergence entre le présent manuel et les plans de montage spécifiques au projet, ces derniers prévaudront.

Toutes les dimensions doivent être vérifiées sur site avant de commander ou d'installer les matériaux.

Ce manuel vise à servir de guide pour l'installation des systèmes de panneaux muraux à fixation invisible. Le monteur est chargé de veiller à ce que le système soit installé en toute sécurité et conformément à toutes les exigences applicables.

Agway Metals se réserve le droit de réviser ou de modifier à tout moment, sans préavis, les informations, recommandations ou suggestions contenues dans

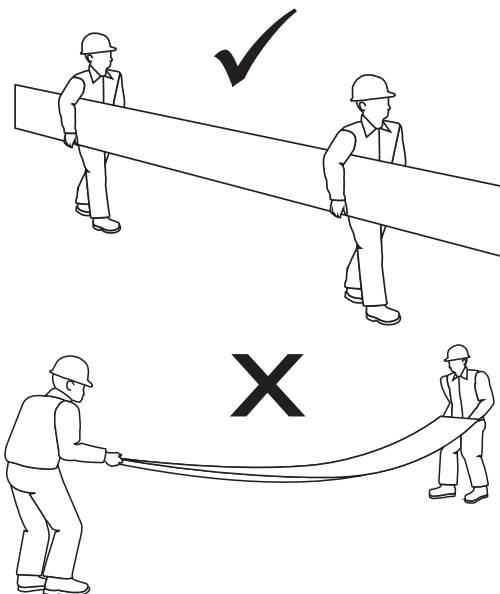
le présent manuel. Pour toute question concernant l'installation correcte des systèmes de panneaux muraux à fixation invisible, veuillez vous adresser à votre représentant commercial Agway Metals local.

SÉCURITÉ

Il incombe à l'installateur de toujours respecter les consignes de sécurité au travail. Les réglementations locales doivent être respectées, ainsi que les bonnes pratiques d'installation de l'industrie.

MANIPULATION DES MATÉRIAUX

Les panneaux Arbor Plank doivent être manipulés en position verticale, c'est-à-dire dans la même orientation que celle dans laquelle ils seraient posés à l'horizontale sur un mur. Il convient de porter un équipement de protection individuelle (EPI) adapté lors de la manipulation des panneaux Arbor Plank.



ENTREPOSAGE DES MATÉRIAUX

Il est recommandé de poser les panneaux Arbor Plank dès leur livraison. Les matériaux qui ne sont pas utilisés immédiatement doivent être entreposés dans un endroit sec et à température contrôlée.

APPLICATIONS

Arbor Plank est un panneau mural conçu pour être posé à la verticale ou à l'horizontale. Il peut être utilisé comme panneau de soffite; toutefois, des panneaux ventilés ne sont pas disponibles. Ce produit n'est pas adapté à une utilisation sur les toitures. Arbor Plank peut être posé sur des supports solides ou sur des supports espacés. Ce guide d'installation présente des panneaux posés sur un support solide. Les détails concernant les panneaux installés sur des supports espacés seraient similaires.

GONDOLEMENT

Le gondolement ne constitue pas un motif de rejet du matériau. De nombreux facteurs échappant au contrôle d'Agway Metals peuvent contribuer au gondolement, notamment, sans s'y limiter, un désalignement du système de support, un serrage excessif des fixations, des contraintes inhérentes ou induites, la dilatation et la contraction thermiques, une manutention inadéquate ainsi qu'une installation incorrecte.

CONDENSATION, ISOLATION ET VENTILATION

Il incombe au concepteur de déterminer la nécessité et la composition des matériaux de contrôle de la condensation, y compris l'isolation et les pare-vapeur, ainsi que les exigences en matière de ventilation. Les revêtements muraux métalliques sont sensibles à la condensation, et il convient d'étudier attentivement les mesures à prendre pour la limiter. .

MOUVEMENT THERMIQUE

Les panneaux et les solins doivent permettre la dilatation et la contraction thermiques des matériaux. Il convient de prévoir des jeux appropriés ou d'autres dispositions pour tenir compte des dilatations thermiques.

SOLINS & MOULURES

Flashing La conception des solins relève généralement de la responsabilité de l'entrepreneur. Dans la mesure du possible, les solins doivent être posés en chevauchement

dans le sens opposé à celui des vents dominants. Il est recommandé de veiller à ce que tous les solins soient fabriqués dans le même matériau (épaisseur, couleur, finition) que les panneaux muraux afin de garantir une durabilité à long terme.

Les éléments ci-joints ont permis de réduire au minimum l'utilisation de fixations apparentes dans la mesure du possible. Les bords des solins ont également été repliés afin de les renforcer et de réduire au minimum l'exposition des bords coupés.

FIXATIONS POUR PANNEAUX

- Fixer les panneaux à l'aide des fixations spécifiées au centre des fentes préperforées du rail de fixation à fentes
- Utiliser au minimum une fixation n° 10 x 1 po de type A à tête pancake pour une fixation sur un support en bois
- Utiliser au minimum une fixation n° 10 x 1 po auto-perceuse à tête pancake pour une fixation sur un support métallique
- L'espacement maximal recommandé des fixations est de 16 po d'entraxe
- Toutes les fixations doivent être galvanisées ou en acier inoxydable
- Il est recommandé d'utiliser des rivets aveugles en acier inoxydable
- NE PAS TROP SERRER LES FIXATIONS
- NE PAS UTILISER DE CLÉS À CHOCS

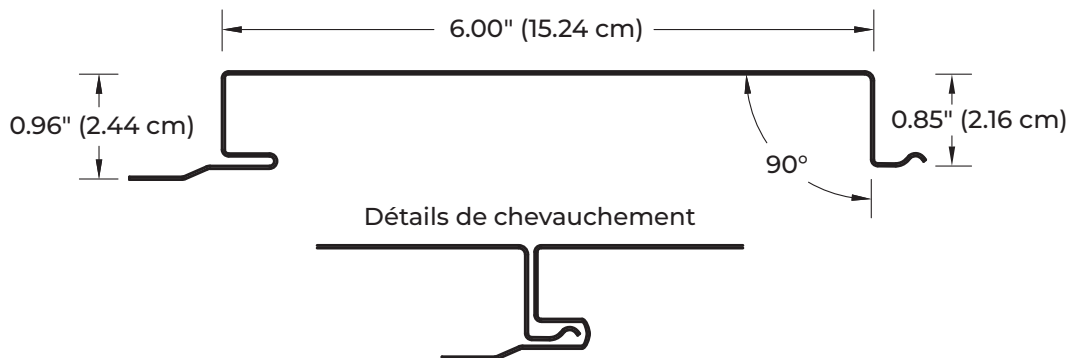
ASSISTANCE TECHNIQUE

Pour plus d'informations, veuillez contacter votre représentant commercial Agway.

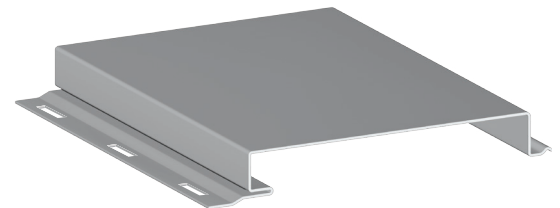
GARANTIE

Pour plus d'informations sur la garantie, veuillez consulter le site www.agwaymetals.com.

SCHÉMA ET DIMENSIONS



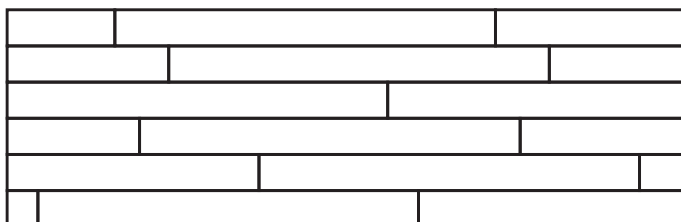
- Dimensions du panneau :**6,00 po x 12 pi (15,24 cm x 3,66 m)
- Largeur (couvrant) :** 6,00 po (15,24 cm)
- Profondeur du panneau :**0,96 po (2,44 cm)
- Calibre :** Disponible en 24 et 26
- Poids :**0,64 lb/pi linéaire (26G) et 0,81 lb/pi linéaire (24G)
- Propriétés de la base d'acier :** GRD33, acier galvanisé G90
- Bride de vissage :** 0,22 po x 0,56 po (0,56 cm x 1,42 cm)
- Espacement de la bride de vissage :**1,42 po (3,60 cm)



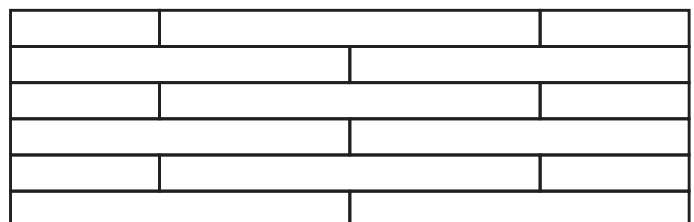
RECOMMANDATION CONCERNANT L'INSTALLATION DÉCALÉE

Pour obtenir un aspect naturel et réduire au minimum la répétition visuelle, les panneaux ARBOR PLANK™ doivent être posés de manière décalée, selon un motif varié. Pour plus de commodité, chaque boîte contient des panneaux de différentes tailles afin de faciliter cette méthode d'installation. Il peut être nécessaire que les installateurs modifient l'ordre des panneaux à leur sortie de l'emballage afin d'obtenir un aspect uniforme.

CORRECT



INCORRECT



ACCESSOIRES, OUTILS ET ÉQUIPEMENT



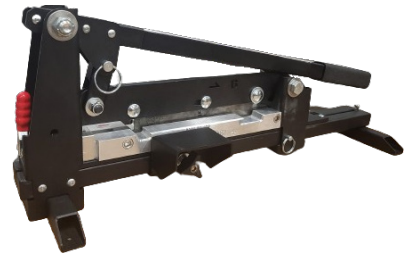
Vis autotaraudeuse type « A » n° 10 x 1 po – métal sur bois – empreinte Quad Drive, tête plate type pancake, fixation dissimulée, zinguée (AFWO0400100002)



Vis autotaraudeuse type « A » n° 10 x 1 po – métal sur métal – empreinte Robertson, tête plate type pancake, fixation dissimulée, zinguée (AFWO0410100002)



Rivets aveugles – fixation apparente, zingués, de couleur assortie



Guillotine Arbor Plank™ pour tailler les panneaux de longueur requise

En plus des principaux outils et accessoires présentés ci-dessus, les outils et équipements suivants peuvent être nécessaires :

- Scie électrique (avec lame pour tôle d'acier)
- Cisailles électriques
- Cisailles à main
- Outil de pliage
- Cisaille turbo
- Couteau utilitaire
- Pince
- Ruban à mesurer
- Niveau
- Échelle

REMARQUES :

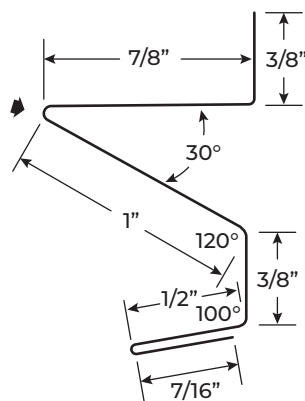
- Ne PAS utiliser de clé à chocs pour l'installation. N'utiliser que des visseuses pour l'assemblage des panneaux Arbor Plank.
- Un tournevis à tête plate peut être nécessaire pour ouvrir le pli femelle après l'utilisation de la guillotine.

SOLINS & MOULURES

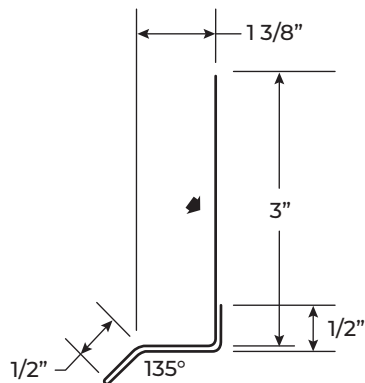
Les solins et moulures conçus pour les panneaux Arbor Plank sont fabriqués pour répondre aux exigences d'installation les plus courantes. En raison des conditions variables des chantiers, ainsi que de celles des détails de conception, la modification des angles et/ou des dimensions des moulures peuvent être nécessaires. Des moulures sur mesure peuvent également être fabriquées pour répondre aux spécifications uniques d'un projet.

BASE ALTERNATIVE (PANNEAU HORIZONTAL)

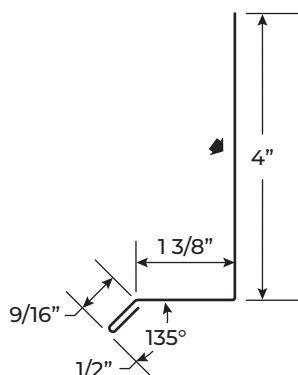
Pour plus de détails, voir la page 34



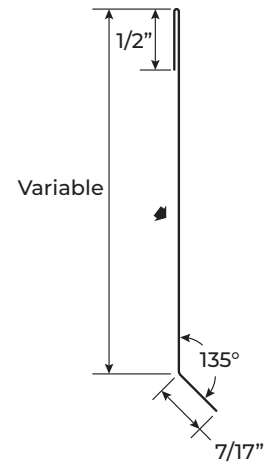
SOLIN DOUBLE FACE



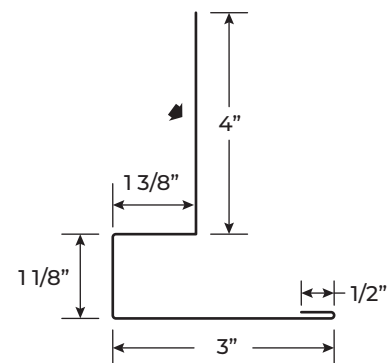
LARMIER 2



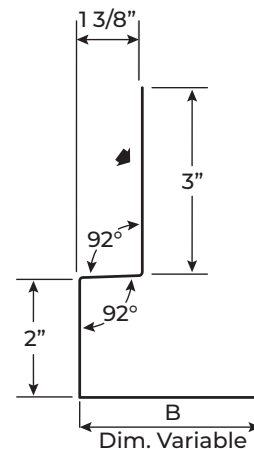
BANDE DE DÉPART



LARMIER 1

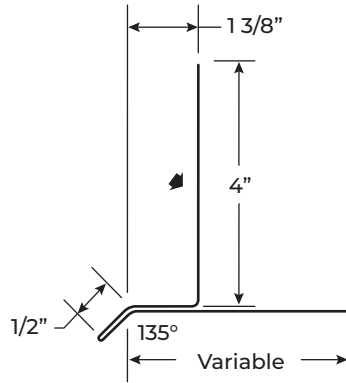


SOLIN DE TÊTE 2

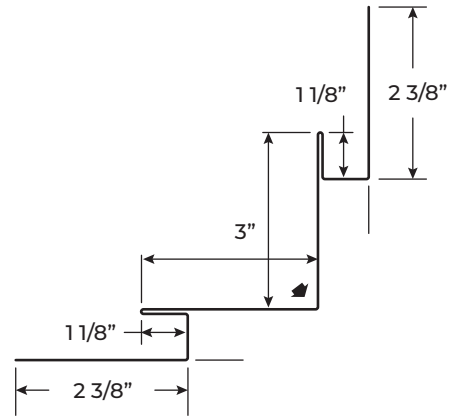


SOLINS & MOULURES

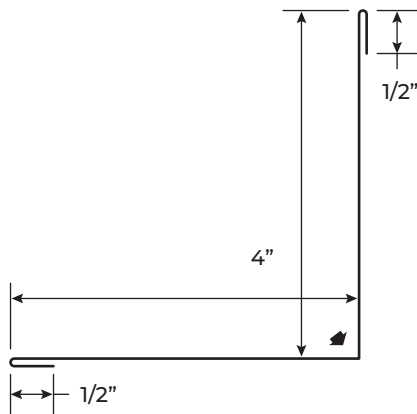
SOLIN DE TÊTE 1



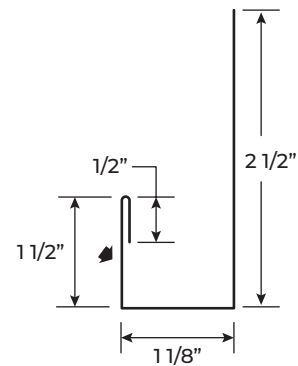
COIN INTÉRIEUR



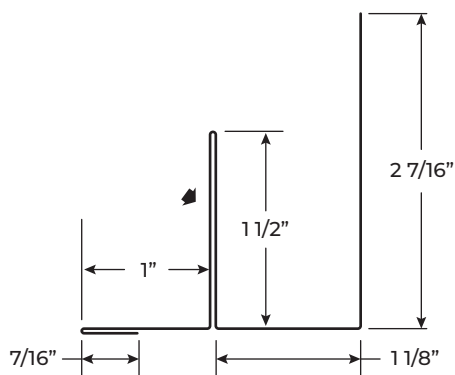
COIN INTÉRIEUR SIMPLE



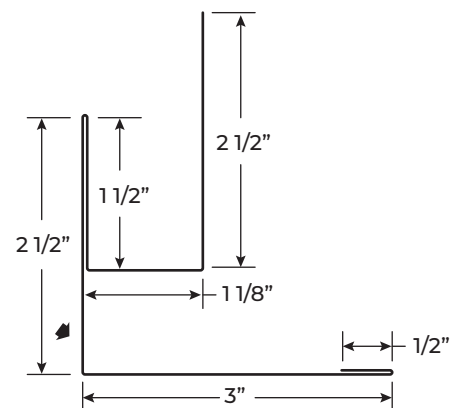
MOULURE EN J



COIN INTÉRIEUR OUVERT

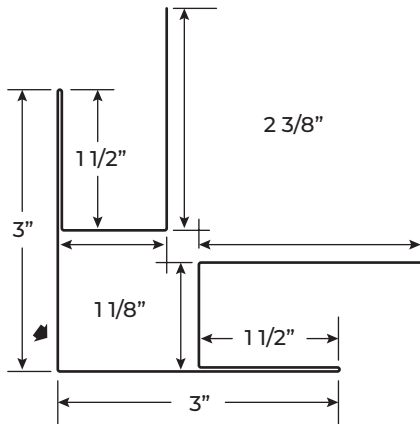


COIN EXTÉRIEUR OUVERT

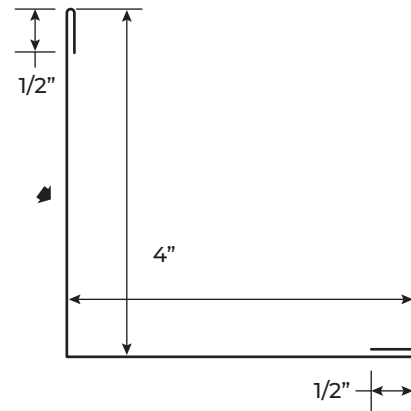


SOLINS & MOULURES

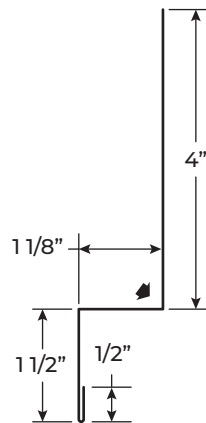
COIN EXTÉRIEUR



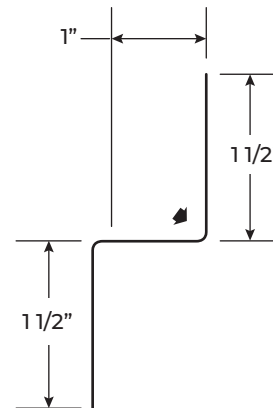
COIN EXTÉRIEUR SIMPLE



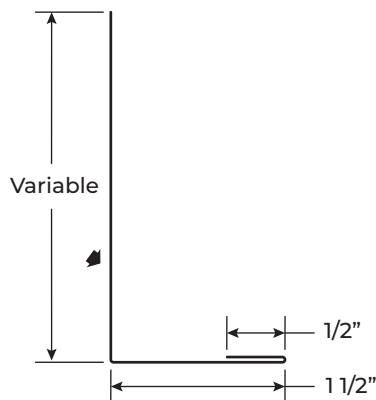
SOLIN DE BASE



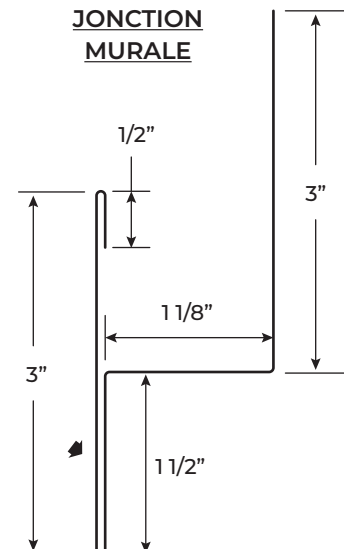
SUPPORT EN Z



FERMETURE EN L DE MUR

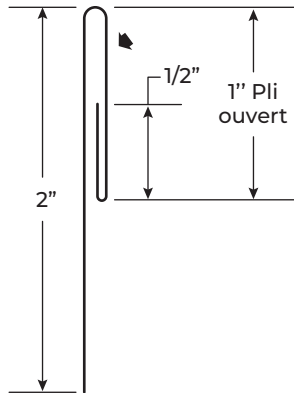


JONCTION MURALE

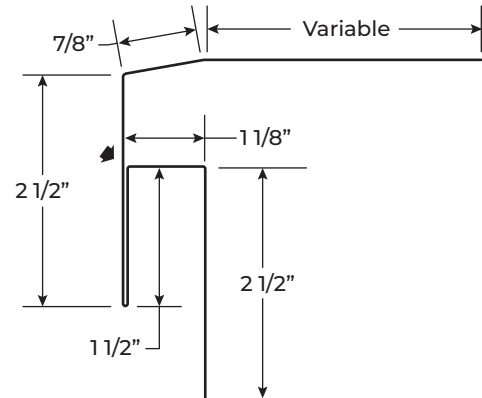


SOLINS & MOULURES

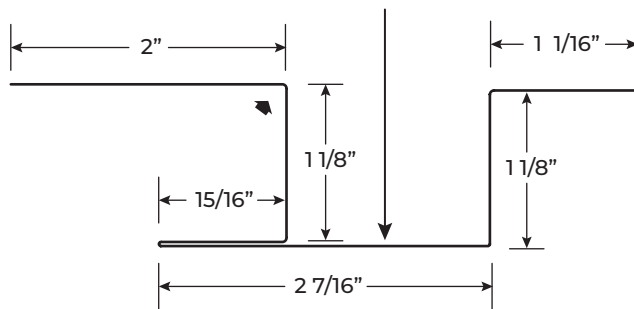
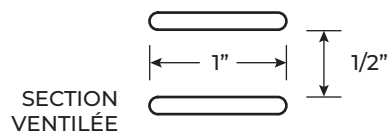
CAPUCHON



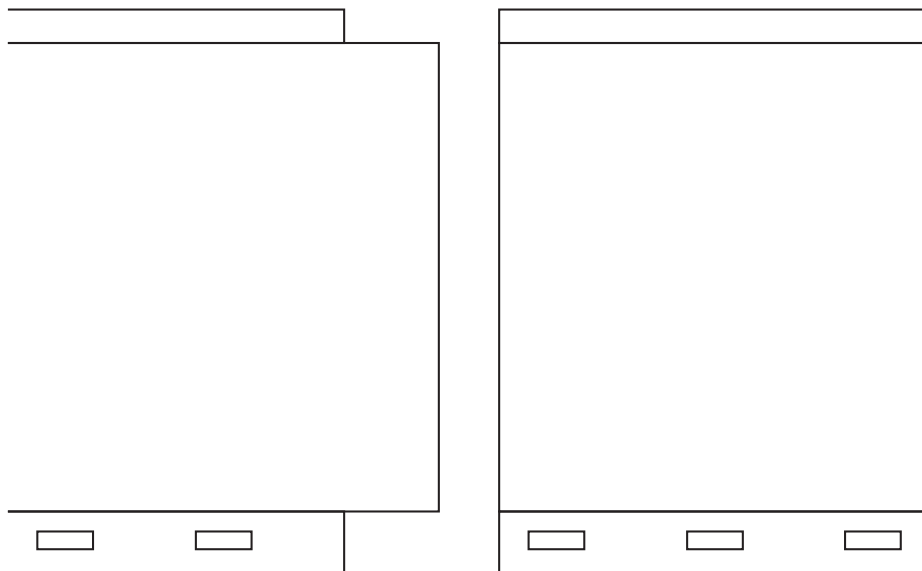
MOULURE EN J AVEC APPUI (JAMBAGE/SEUIL OUVERTURE)



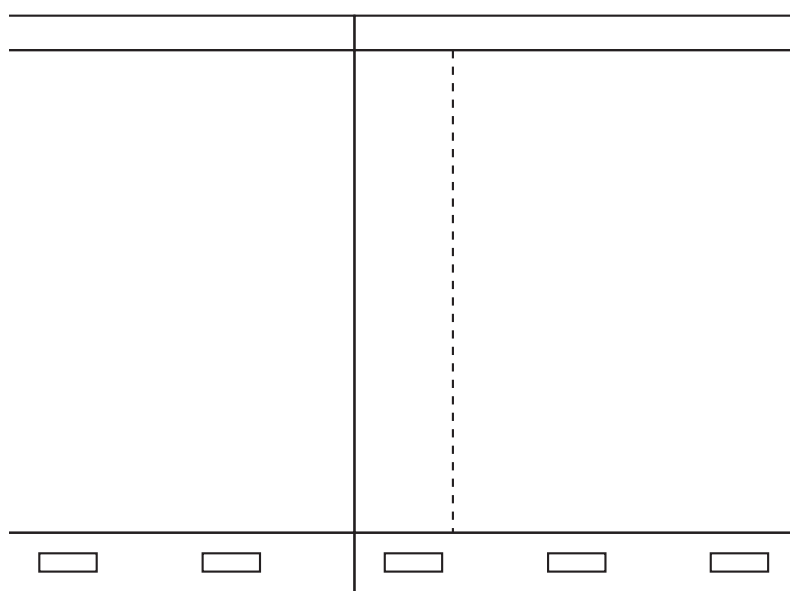
MOULURE EN "J" VENTILÉE POUR SOFFITE



DÉTAIL D'ENCOCHE



L'EXTRÉMITÉ ENCOCHÉE PASSE SOUS L'EXTRÉMITÉ NON ENCOCHÉE



PRÉPARATION DE LA SURFACE MURALE

PLANIFICATION DES TRAVAUX

Avant de poser chaque cloison, il convient de planifier les travaux et de prendre les mesures nécessaires. Pour une installation horizontale, les panneaux Arbor Plank doivent être installés de haut en bas, en veillant à terminer avec un panneau complet au bas du mur.

SURFACES MURALES APPROPRIÉES

Les panneaux Arbor Plank peuvent être installés aussi bien à l'horizontale qu'à la verticale. Agway Metals déconseille l'installation sur des surfaces en pente.

Les panneaux Arbor Plank peuvent être fixés sur les supports suivants :

- Revêtement en contreplaqué d'au moins 1/2 po (13 mm)
- Linteaux en bois ou lisses en acier espacés à un maximum de 16 po d'entraxe
- Ou conformément aux codes du bâtiment provinciaux et/ou locaux applicables

ALIGNEMENT MURAL

Avant la pose, vérifier que le support mural est droit, d'équerre et d'aplomb. Le non-respect de cette consigne peut entraîner des irrégularités esthétiques comme des gondolements, des plis, des déformations ou d'autres altérations visibles de la finition métallique.

EXIGENCES RELATIVES À LA MEMBRANE PARE-AIR

Pour les applications standards, poser une membrane pare-air sur la surface du mur extérieur avant de commencer la pose des panneaux Arbor Plank. Une membrane pare-air correctement posée permet de réduire au minimum les infiltrations d'air et d'évacuer l'humidité accidentelle loin de l'ensemble mural. Respecter toujours les exigences du code du bâtiment local concernant les matériaux de la membrane pare-air et les méthodes d'installation.

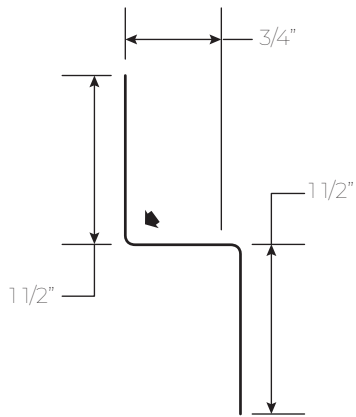
APPLICATIONS EN RÉNOVATION

- Le propriétaire ou l'entrepreneur est responsable de vérifier que la structure murale existante peut supporter le poids supplémentaire du nouveau revêtement
- Confirmer la conformité aux exigences du code du bâtiment local avant de commencer les travaux
- Retirer tous les matériaux de revêtement existants
- Retirer tout solin existant
- Remplacer les linteaux et/ou les planches en bois détériorés ou endommagés
- Suivre toutes les étapes décrites ci-dessus dans la section « Exigences et préparation de la surface murale »

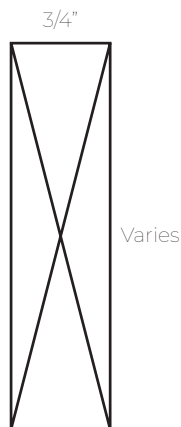
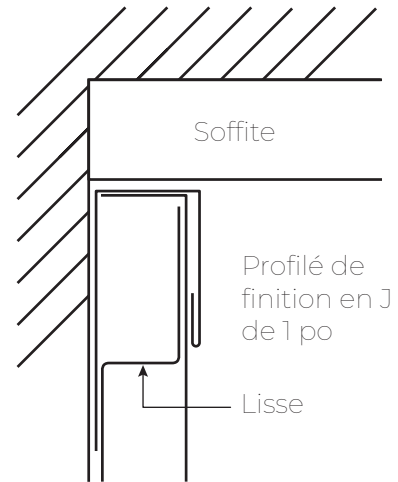
REMARQUES IMPORTANTES

- Dans tous les cas, le support doit être plat, aligné et d'aplomb. Aucun corps étranger ni aucune saillie ne doit dépasser de la surface du support de manière à empêcher une installation plane et solide du panneau.
- S'assurer que tous les chevauchements des panneaux sont placés au-dessus de l'élément porteur et centrés sur celui-ci, afin que les deux panneaux adjacents puissent être correctement fixés au même support.

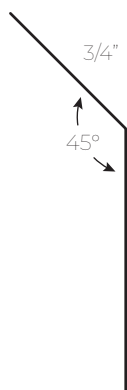
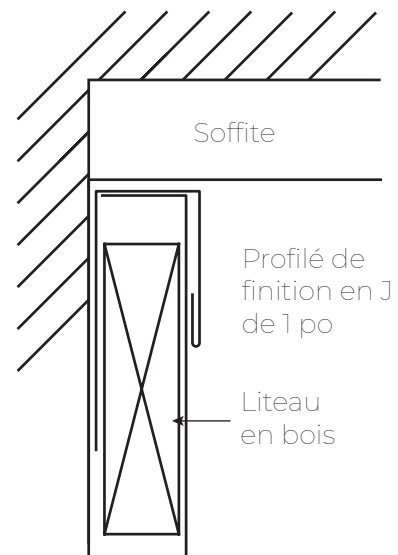
MÉTHODES D'INSTALLATION POUR LES FEUILLES DÉCOUPÉES



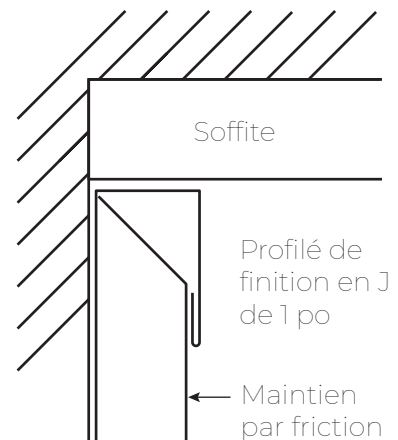
Lisse galvanisée



Liteaux en bois

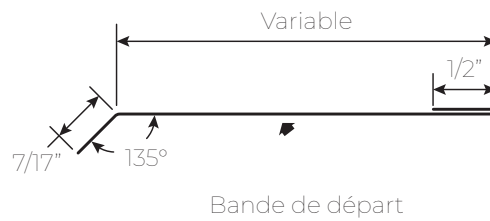
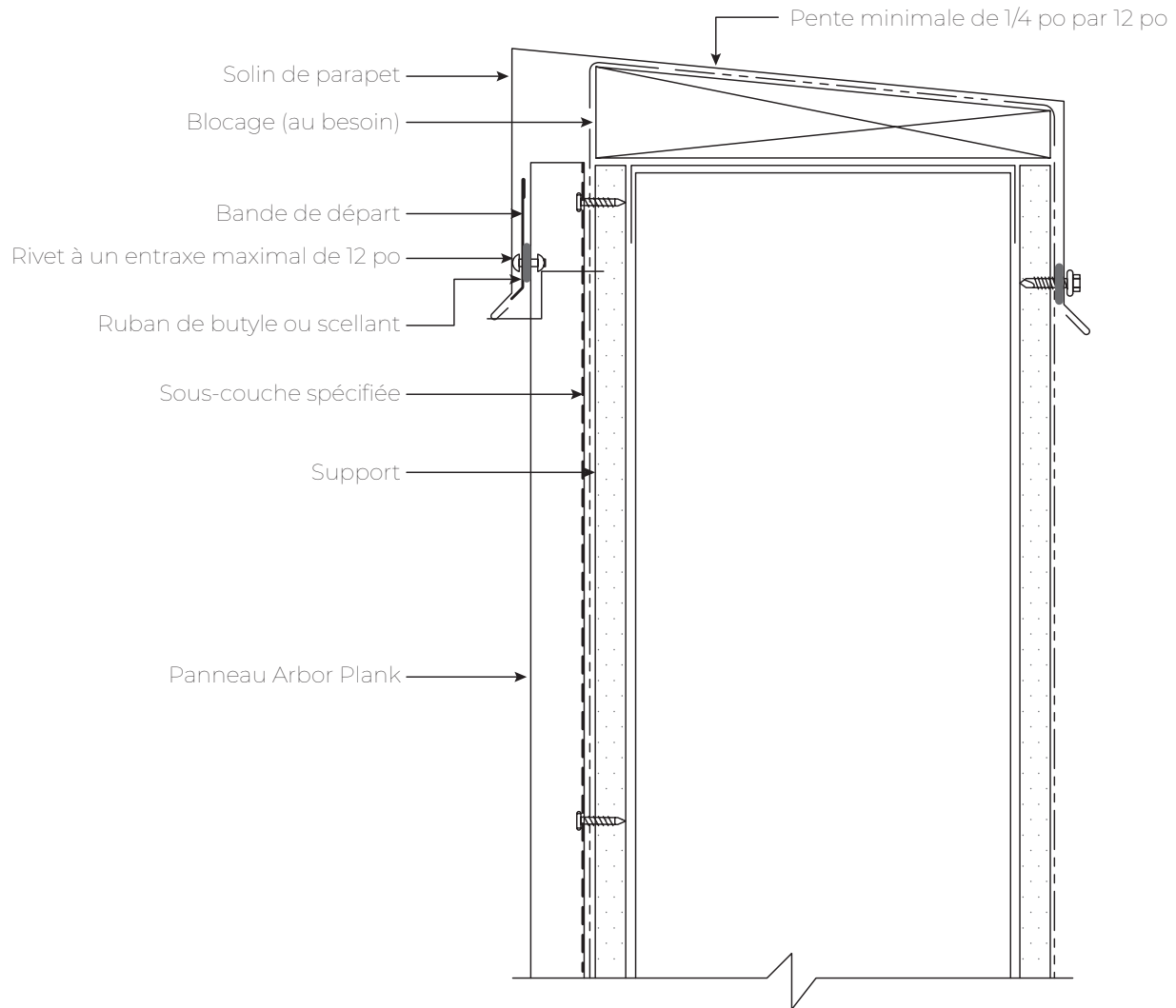


Pliage des panneaux sur site pour maintien par friction

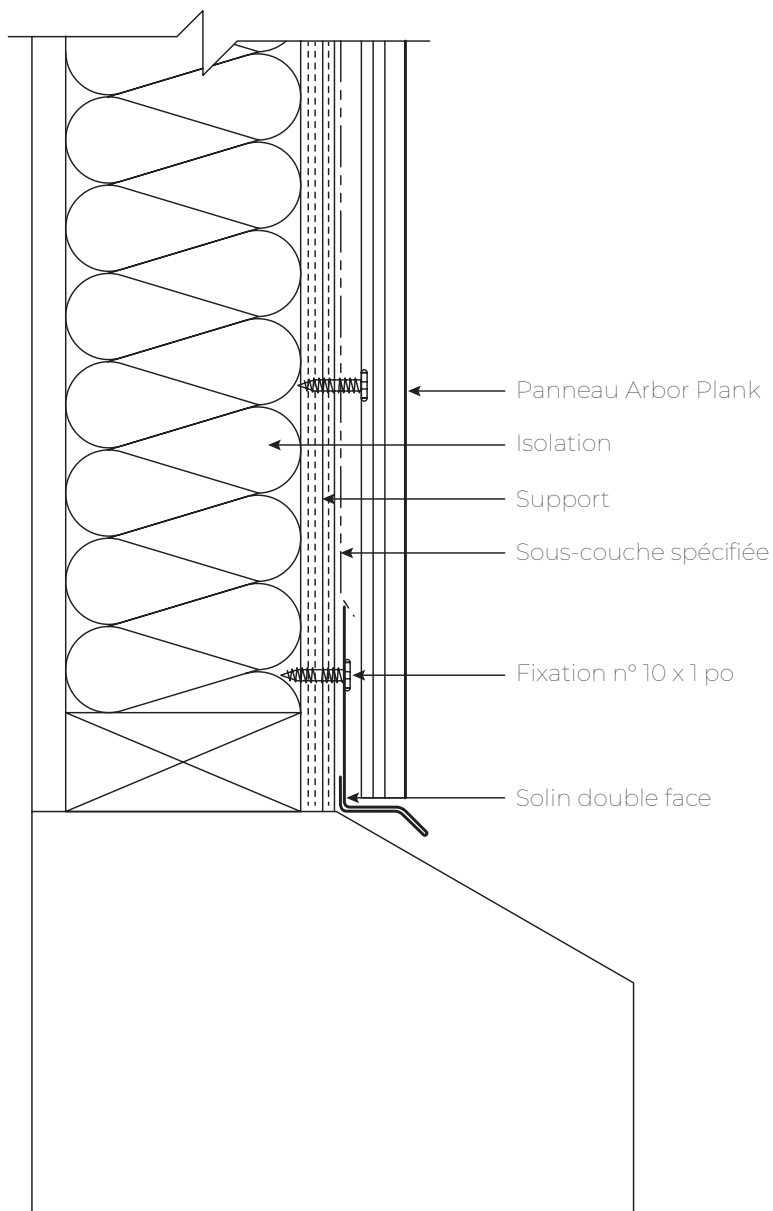


DÉTAILS DES PANNEAUX VERTICAUX

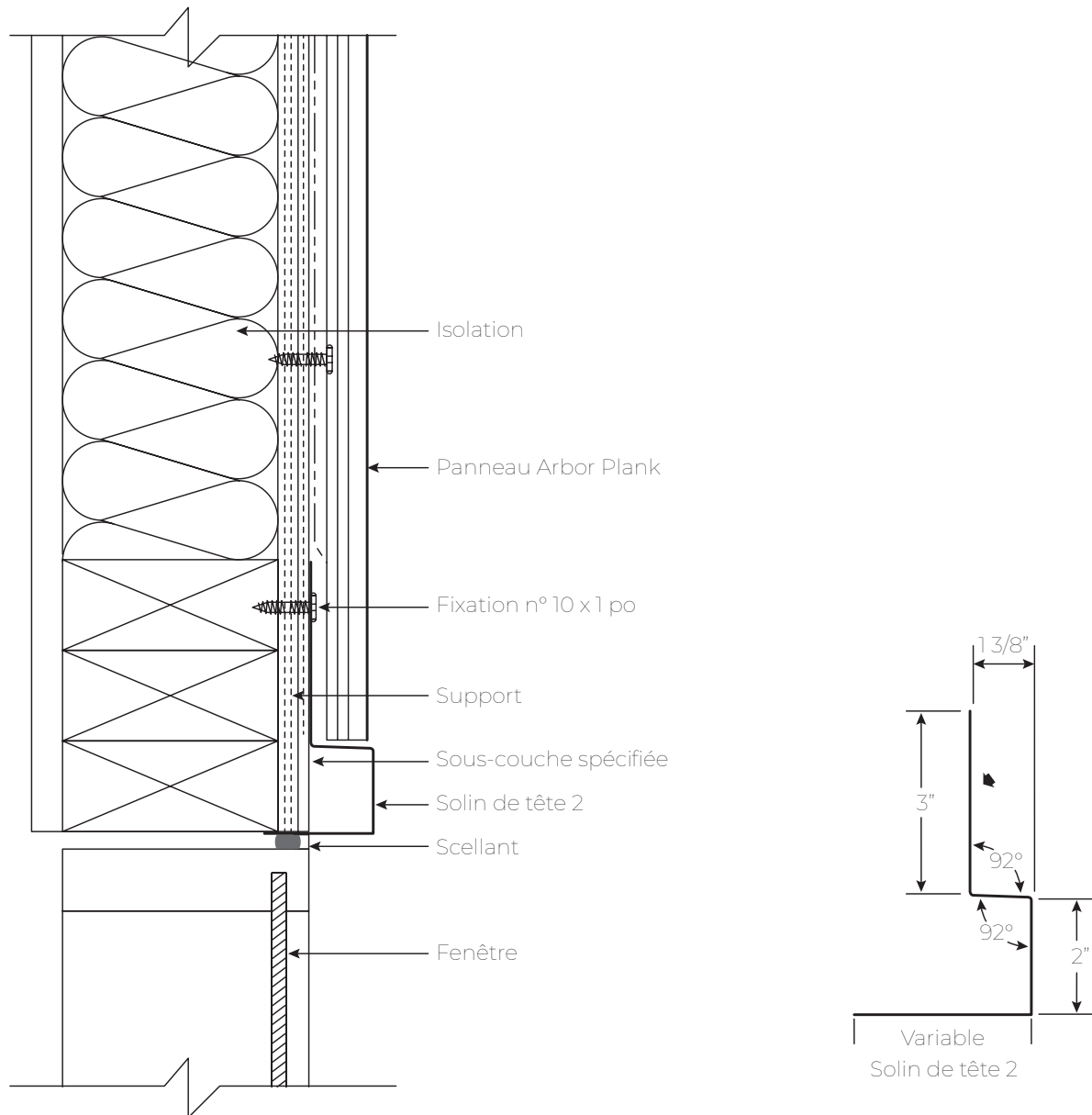
DÉTAILS DES PANNEAUX VERTICAUX



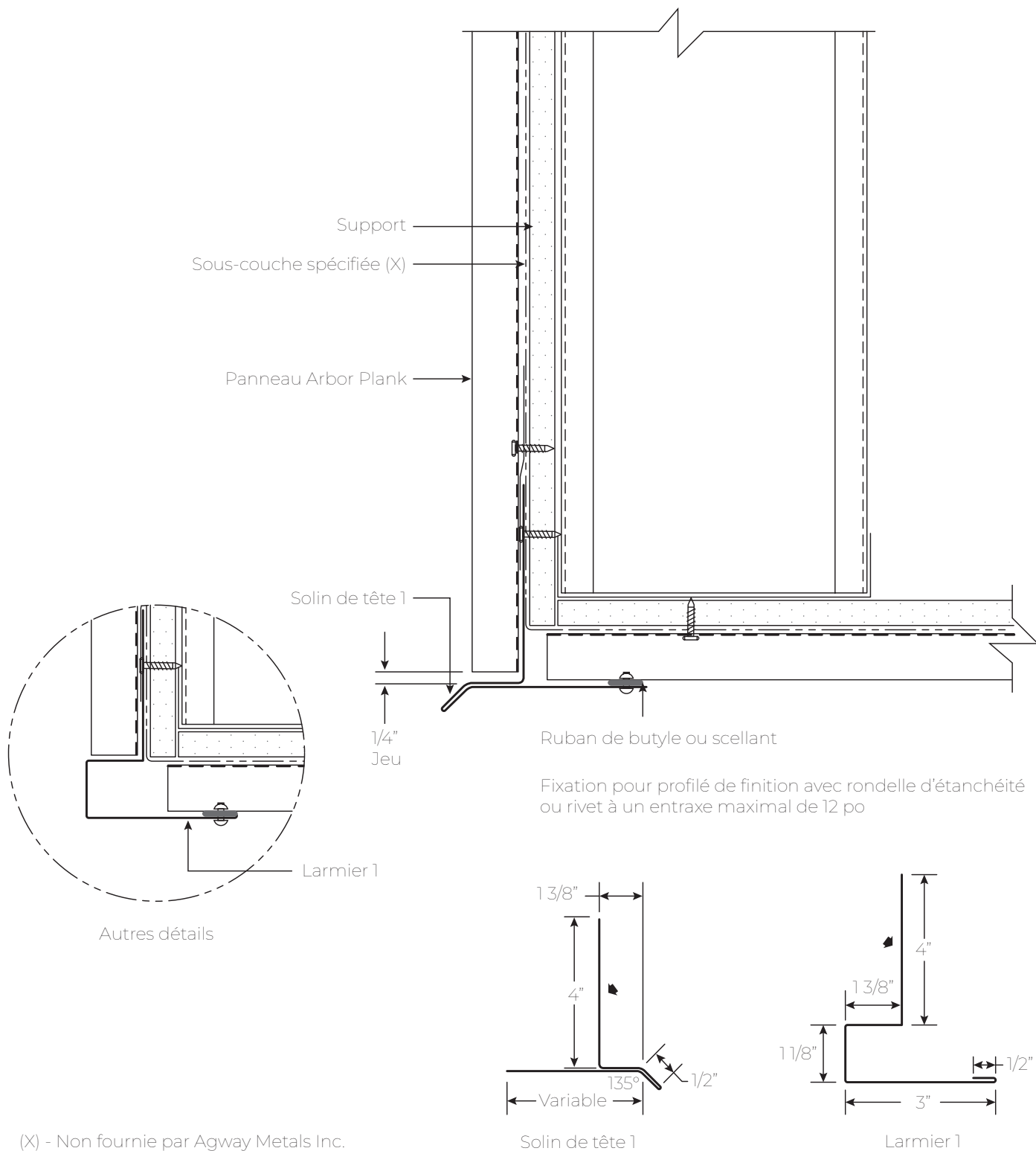
DÉTAILS DES PANNEAUX VERTICAUX



DÉTAILS DES PANNEAUX VERTICAUX

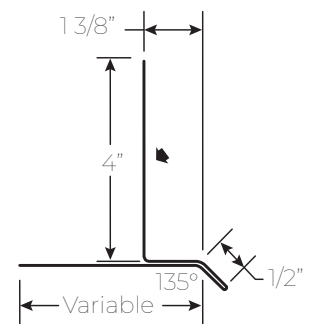
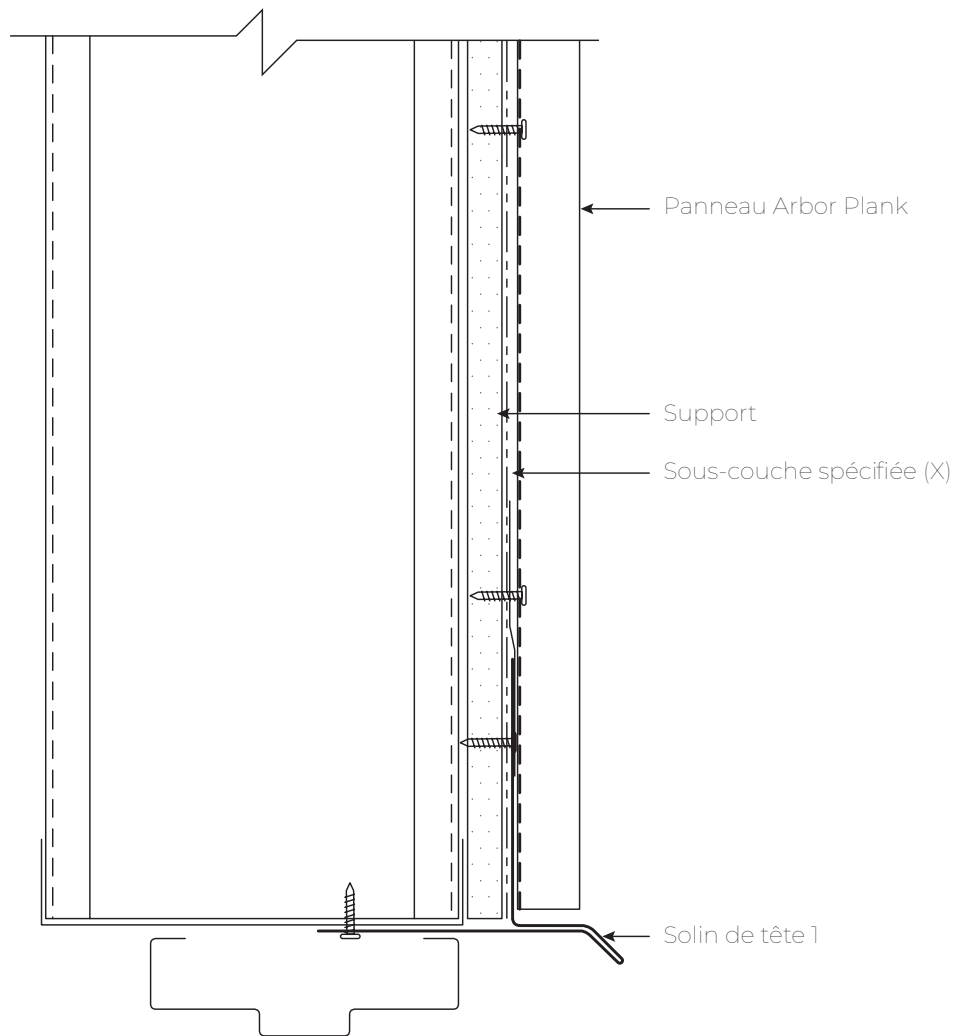


DÉTAILS DES PANNEAUX VERTICAUX



(X) - Non fournie par Agway Metals Inc.

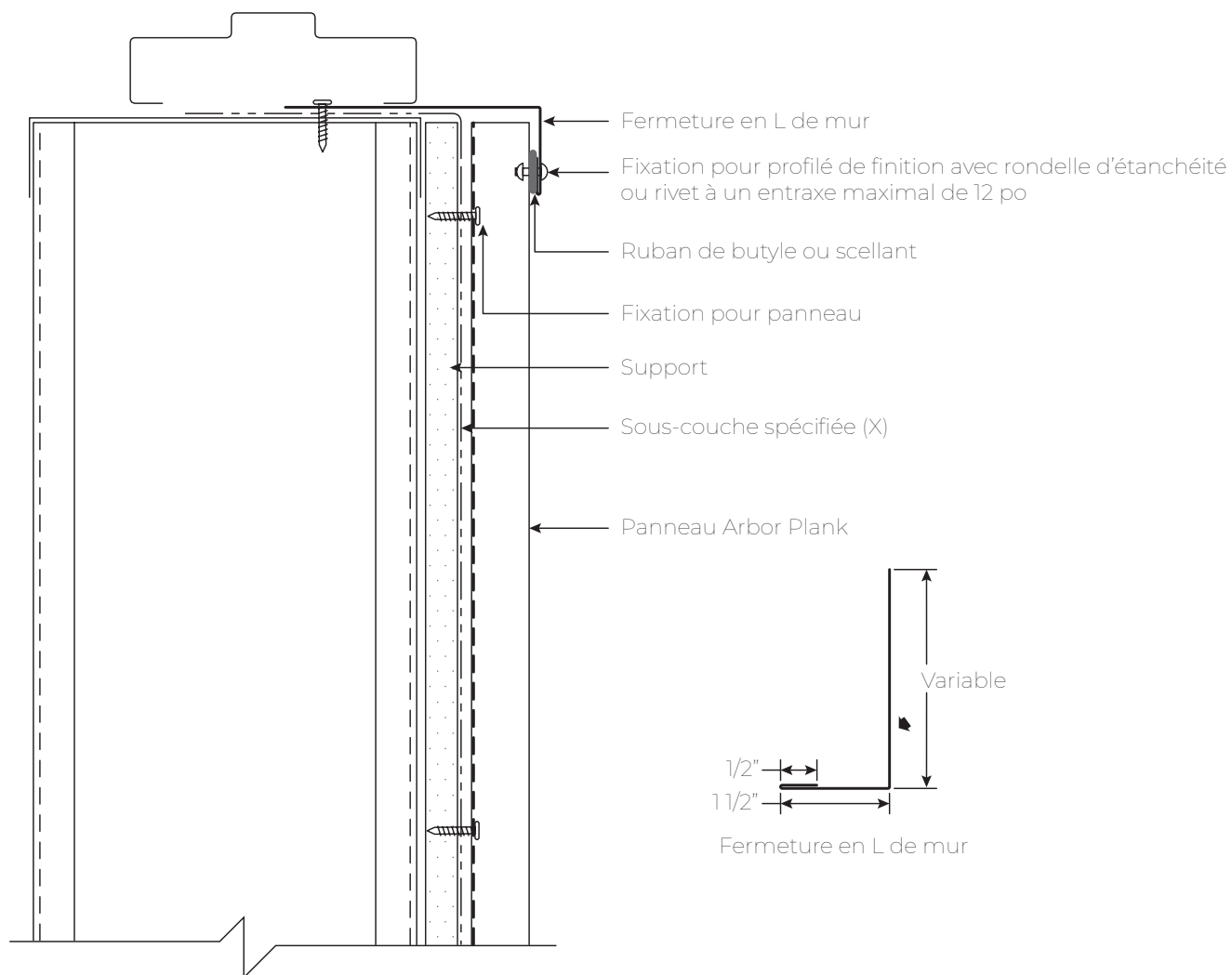
DÉTAILS DES PANNEAUX VERTICAUX



(X) - Non fournie par Agway Metals Inc.

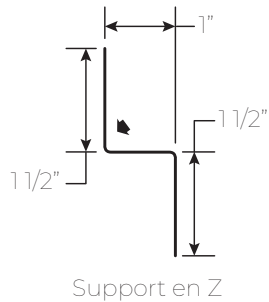
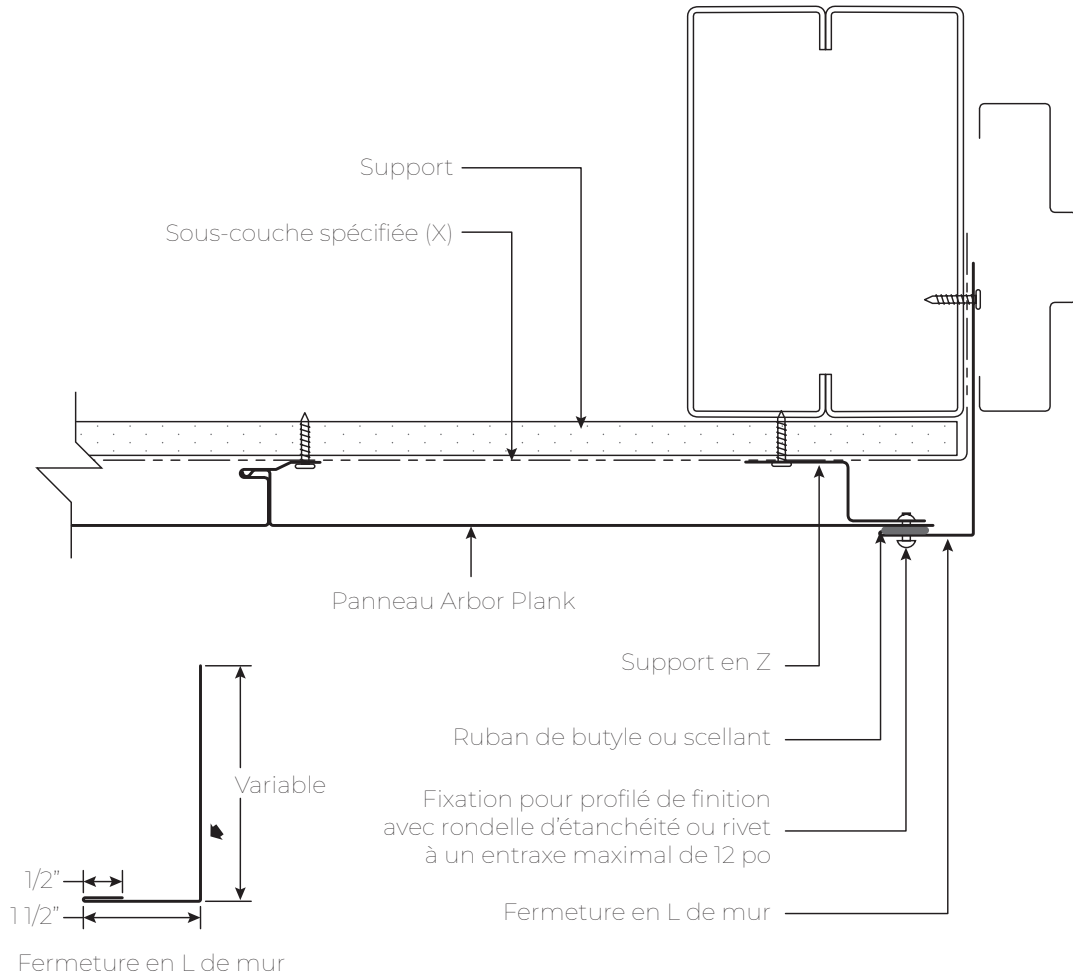
Solin de tête 1

DÉTAILS DES PANNEAUX VERTICAUX



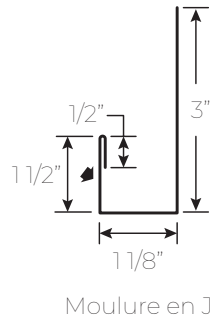
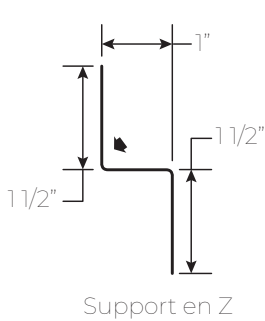
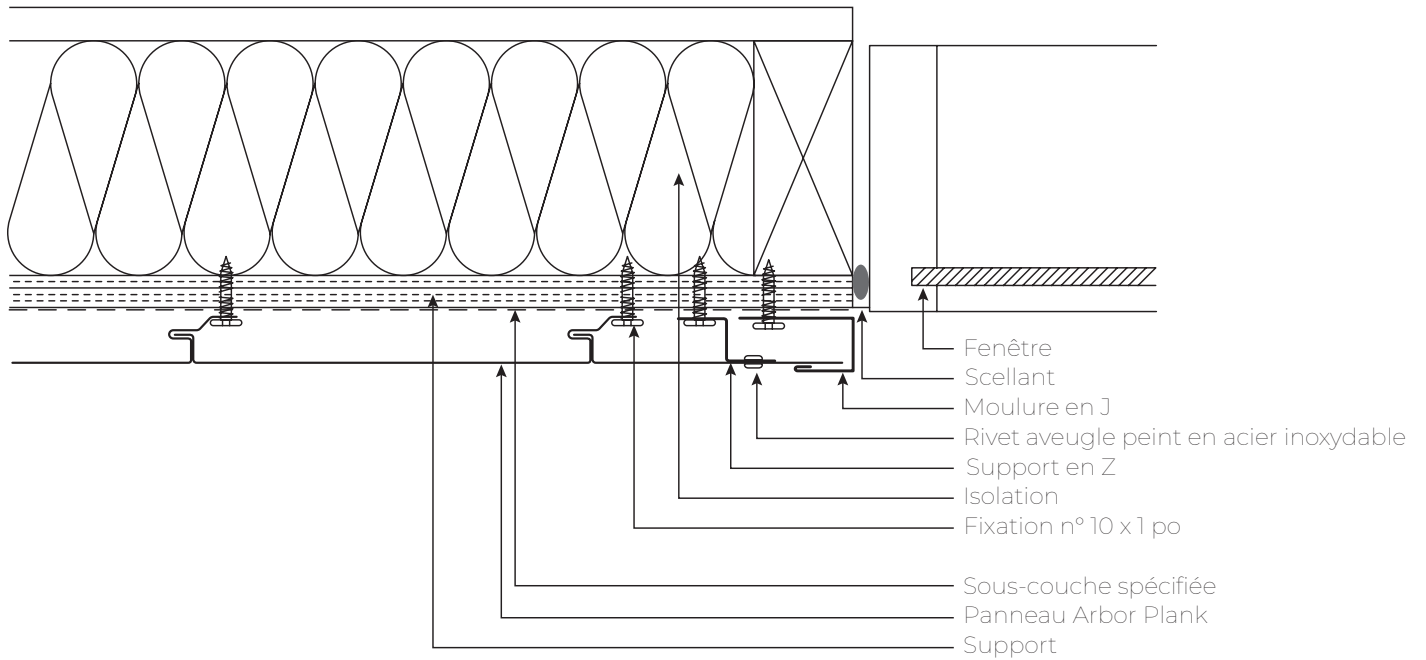
(X) - Non fournie par Agway Metals Inc.

DÉTAILS DES PANNEAUX VERTICAUX

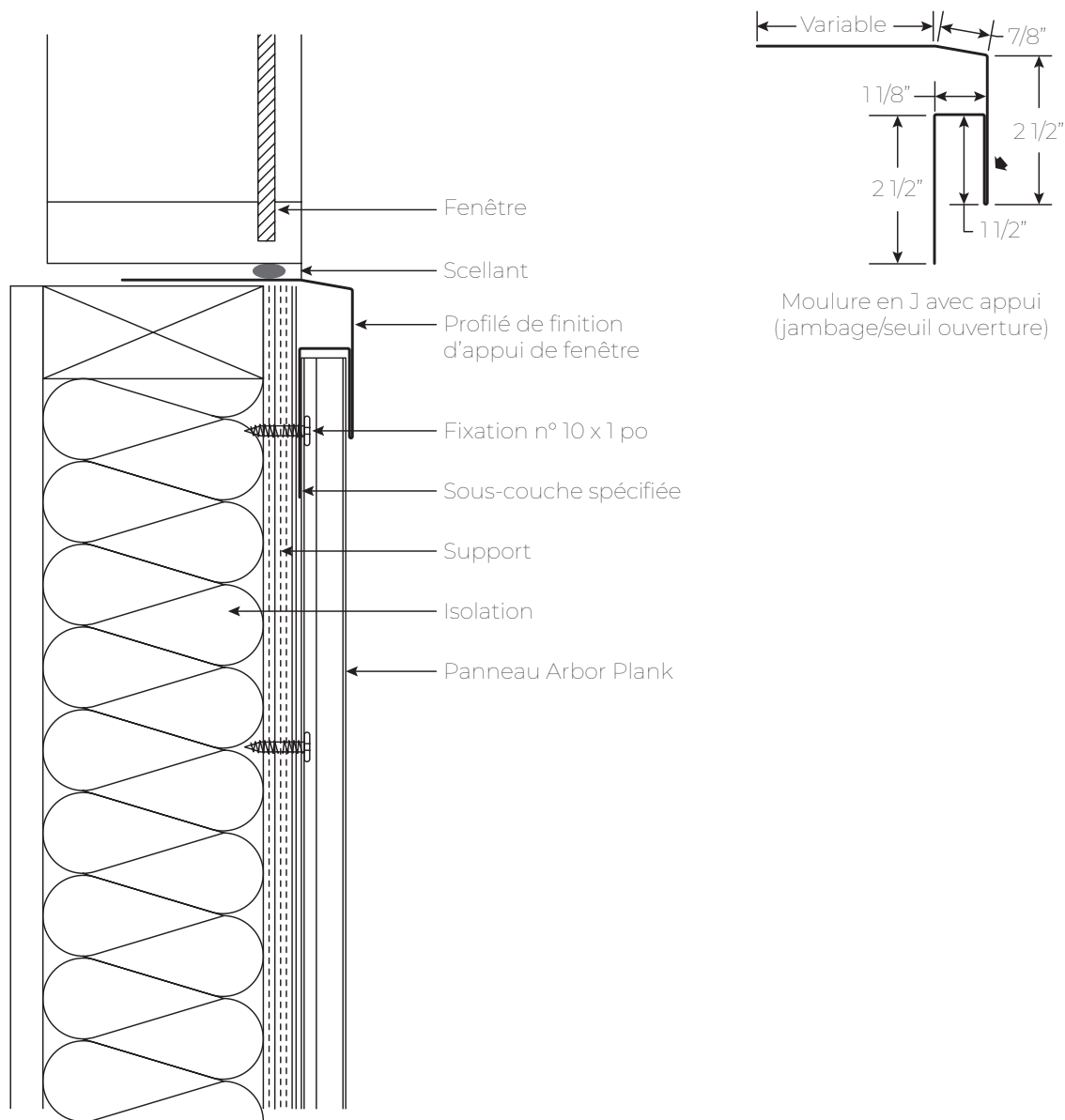


(X) - Non fournie par Agway Metals Inc.
 (V) - Les dimensions varient en fonction des conditions du projet

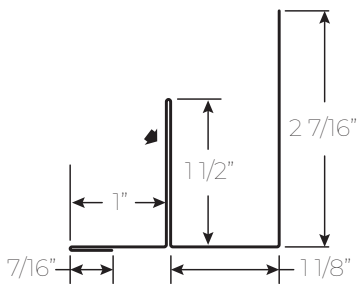
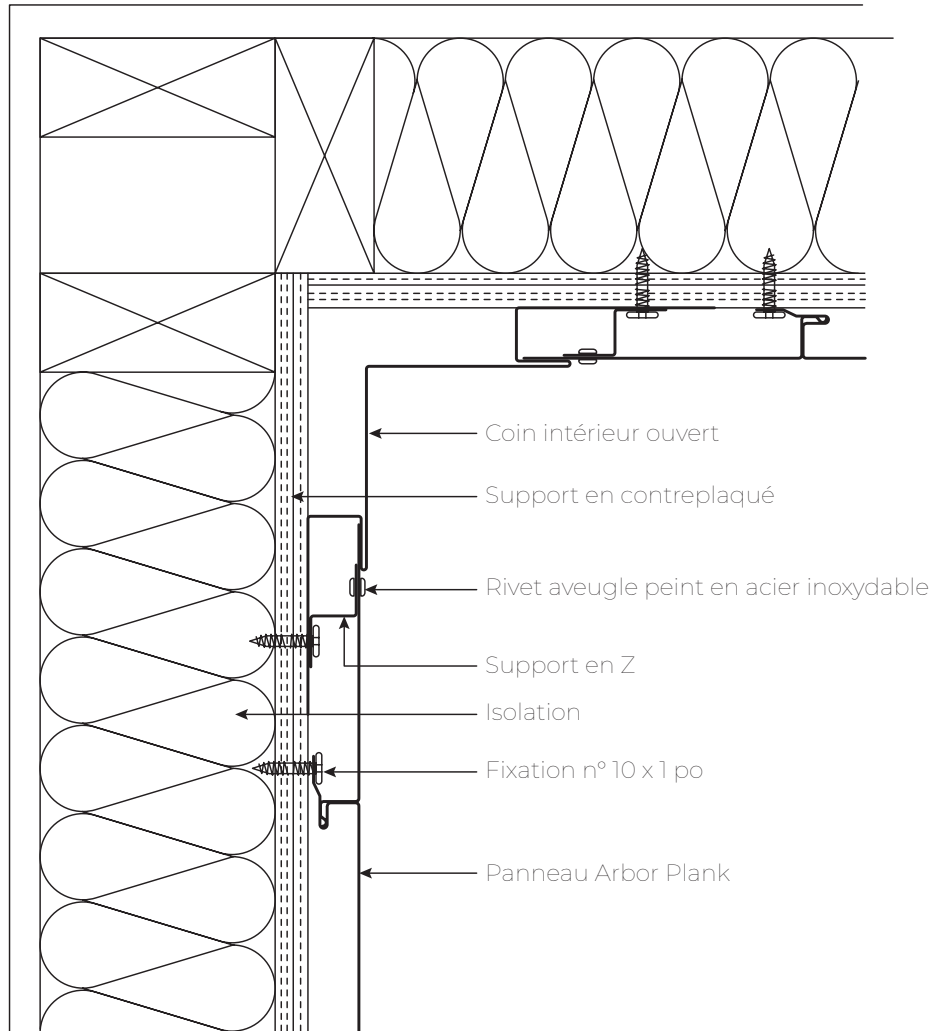
DÉTAILS DES PANNEAUX VERTICAUX



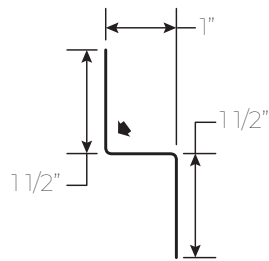
DÉTAILS DES PANNEAUX VERTICAUX



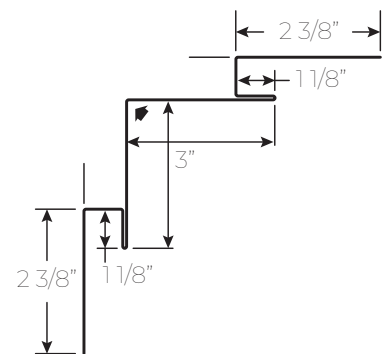
DÉTAILS DES PANNEAUX VERTICAUX



Coin intérieur ouvert

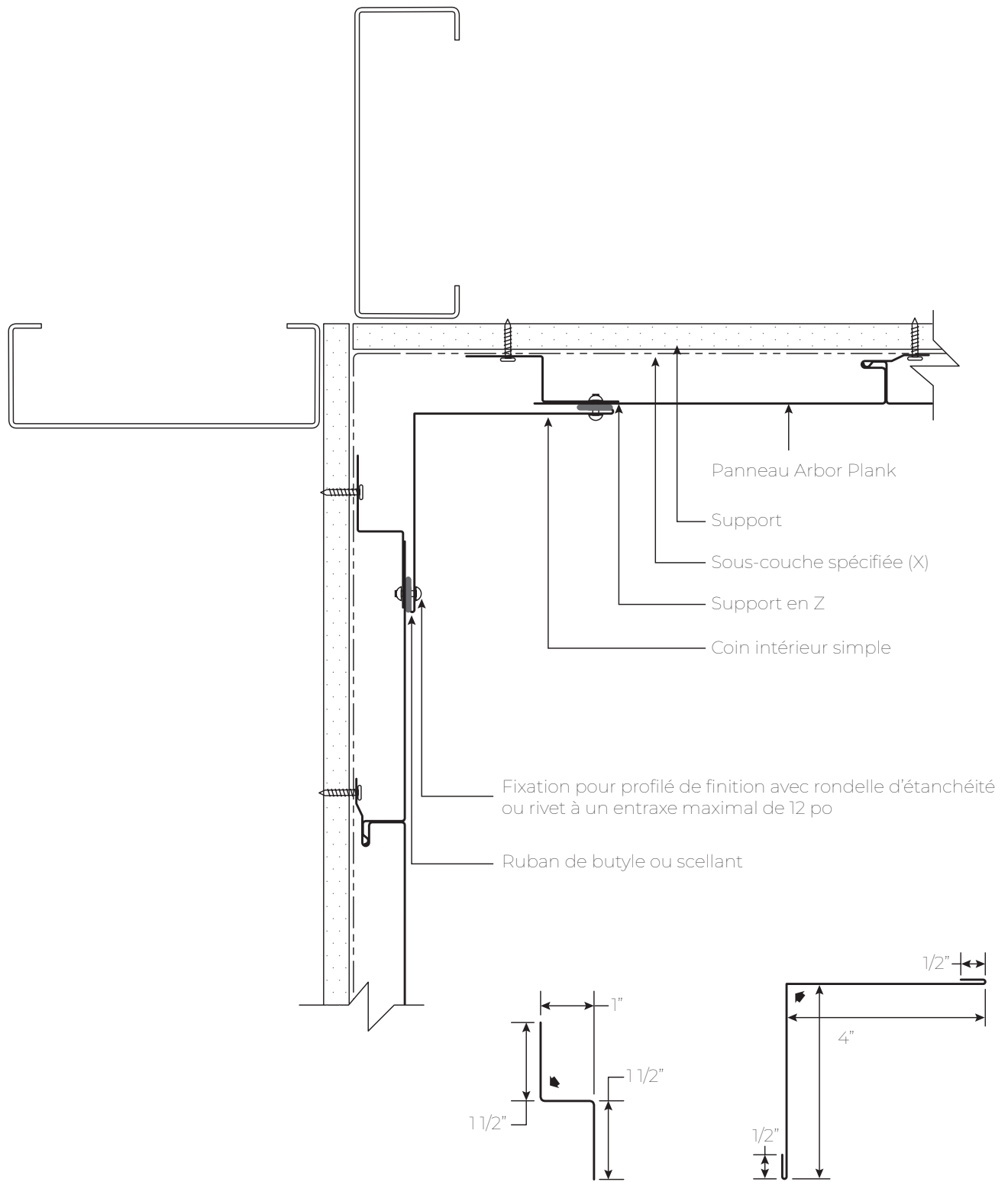


Support en Z



Coin intérieur

DÉTAILS DES PANNEAUX VERTICAUX

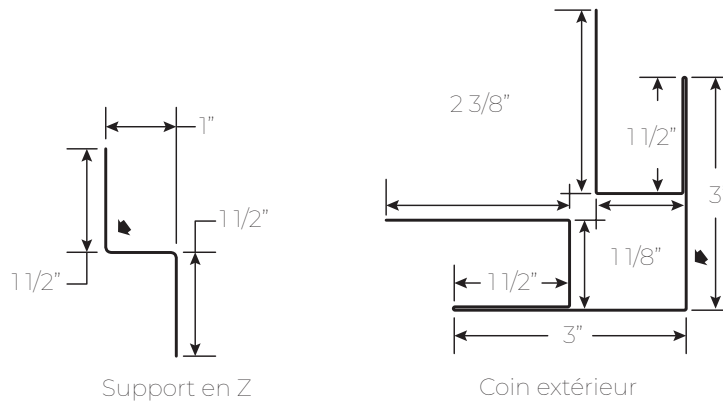
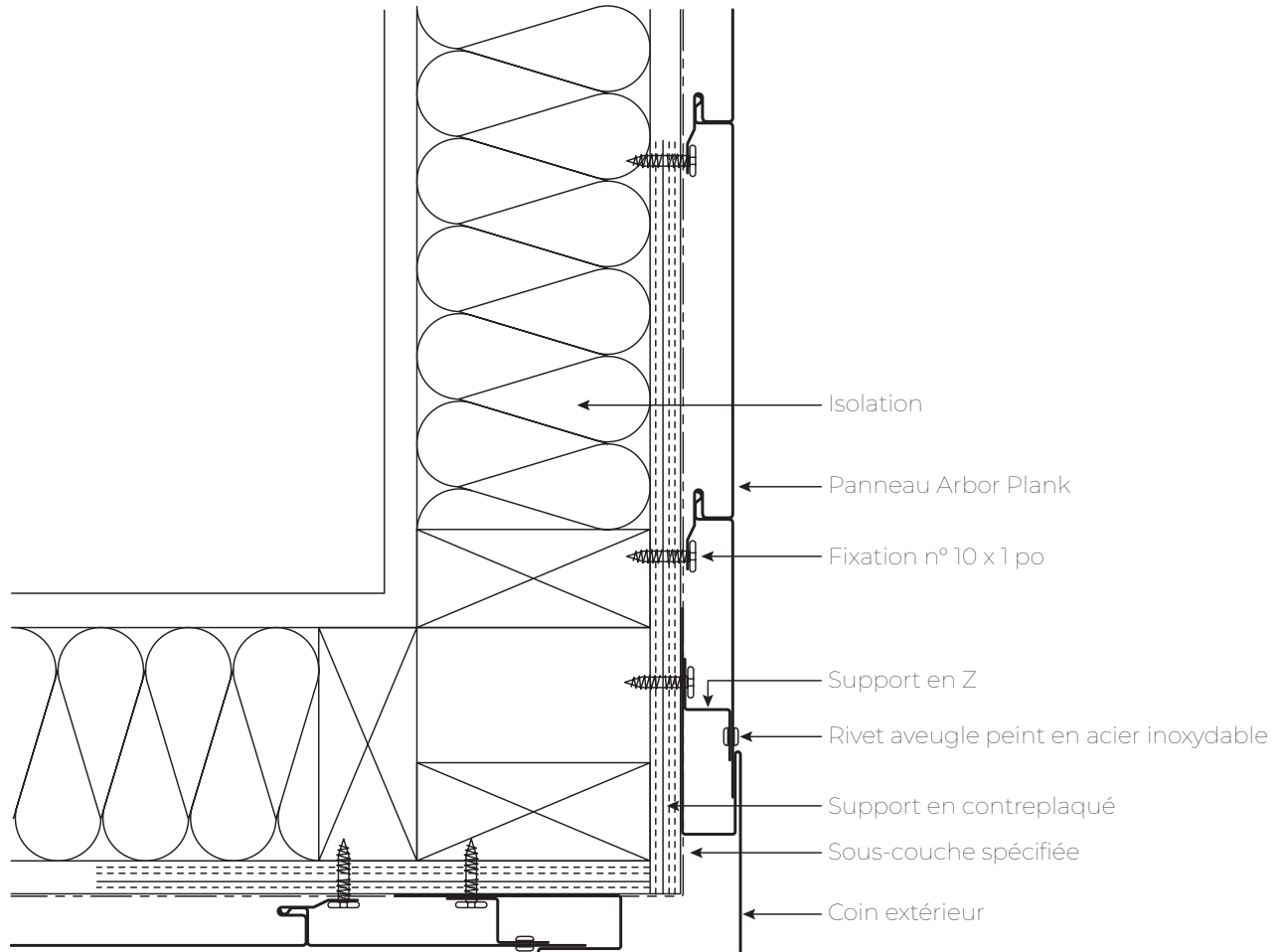


(X) - Non fournie par Agway Metals Inc.

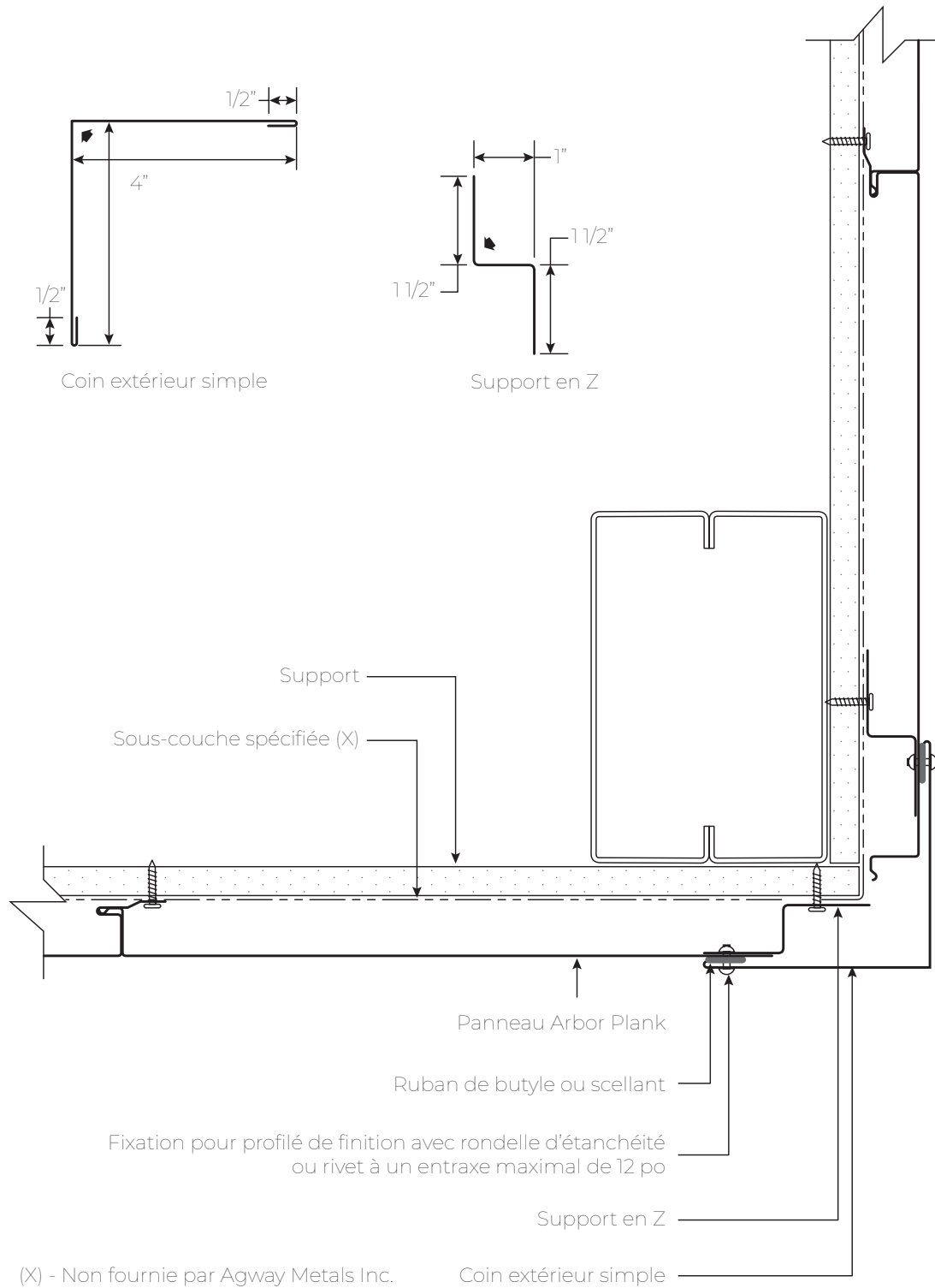
Support en Z

Coin intérieur simple

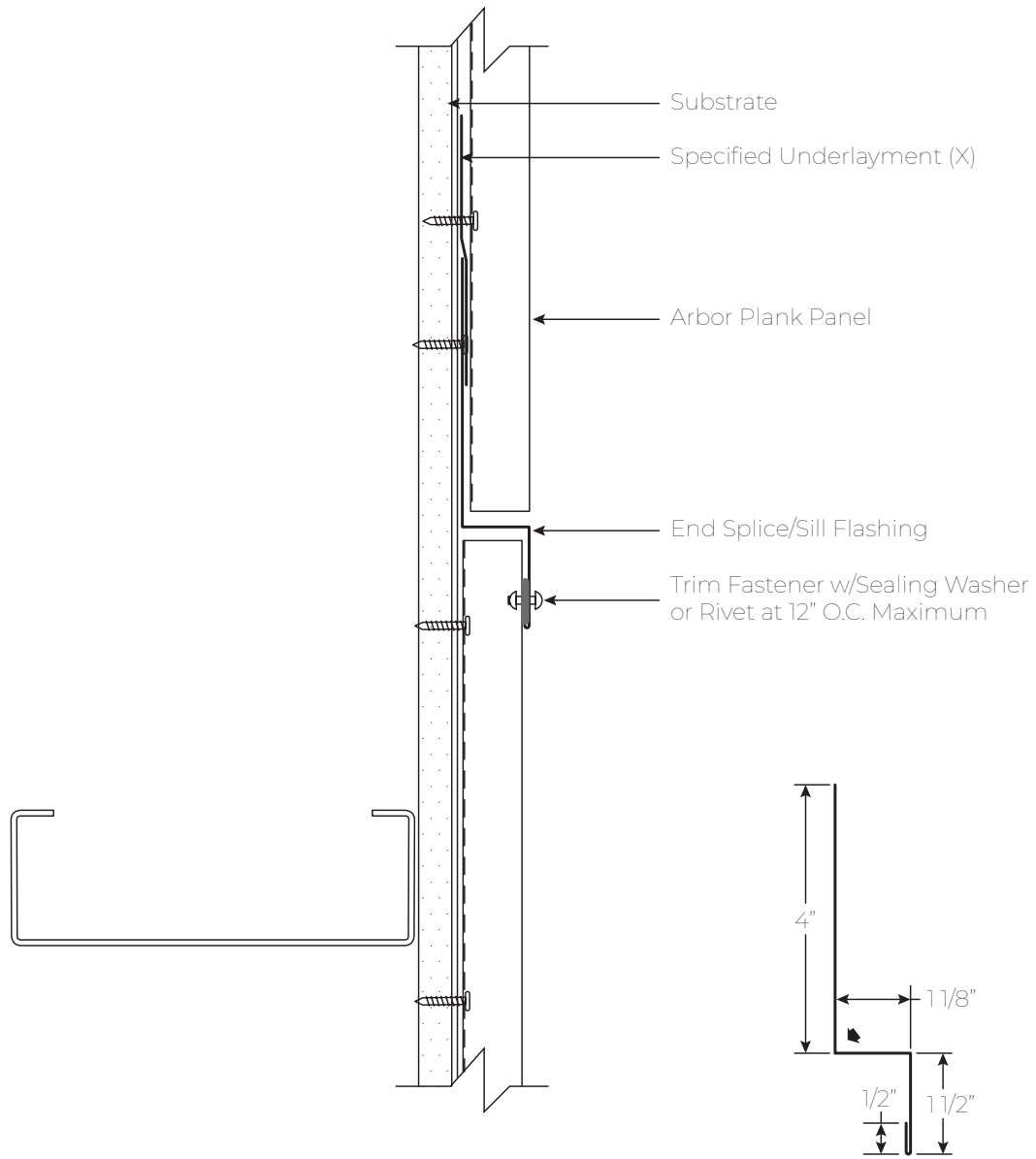
DÉTAILS DES PANNEAUX VERTICAUX



DÉTAILS DES PANNEAUX VERTICAUX

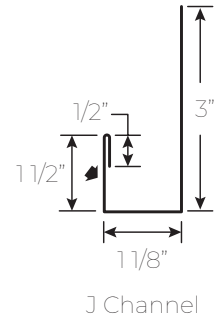
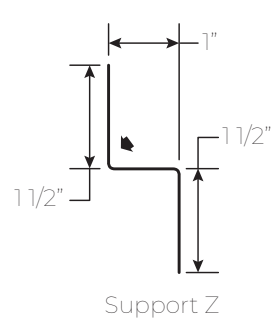
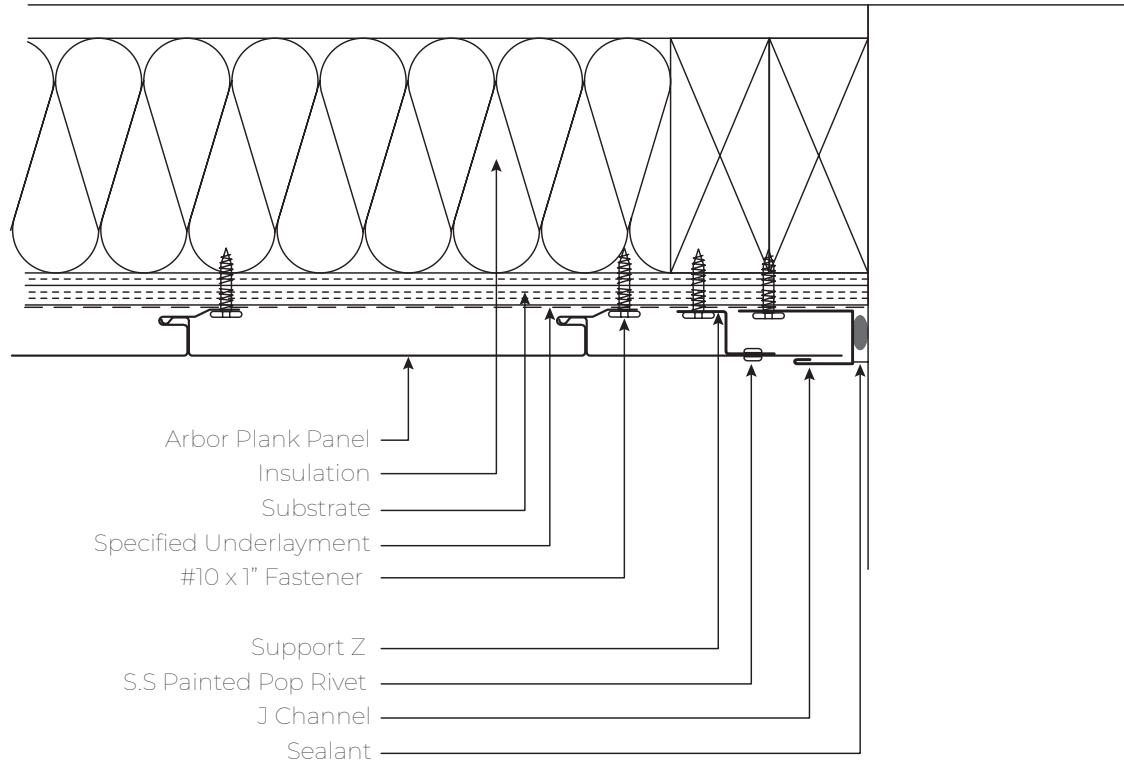


DÉTAILS DES PANNEAUX VERTICAUX

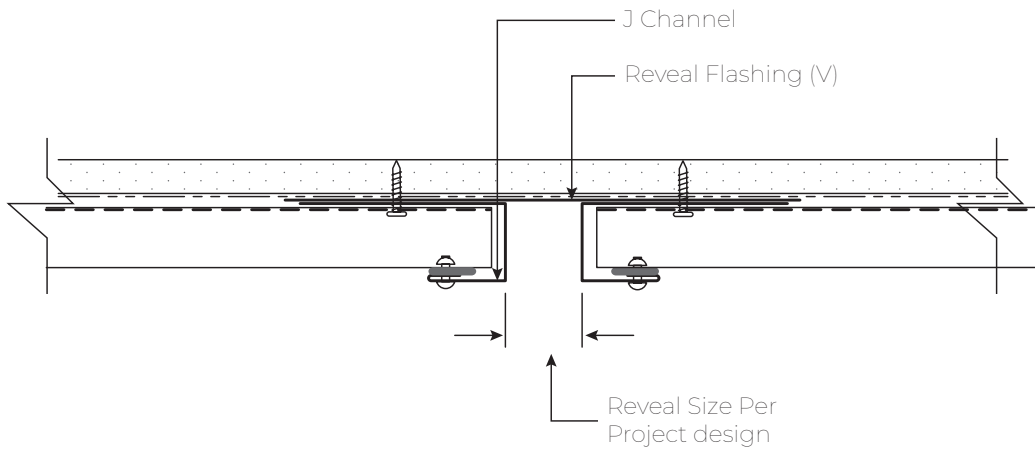
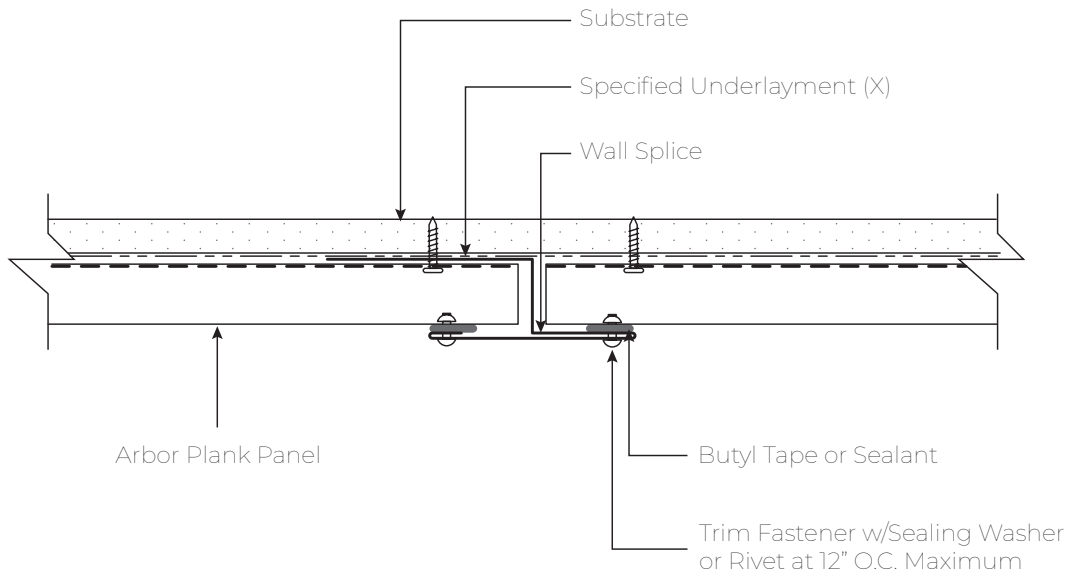


(X) - Not by Agway Metals Inc.

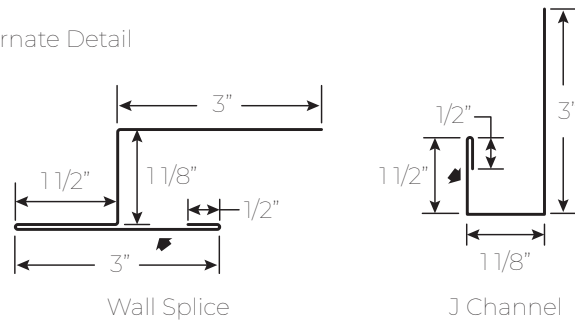
DÉTAILS DES PANNEAUX VERTICAUX



DÉTAILS DES PANNEAUX VERTICAUX



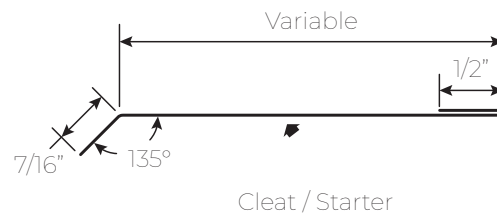
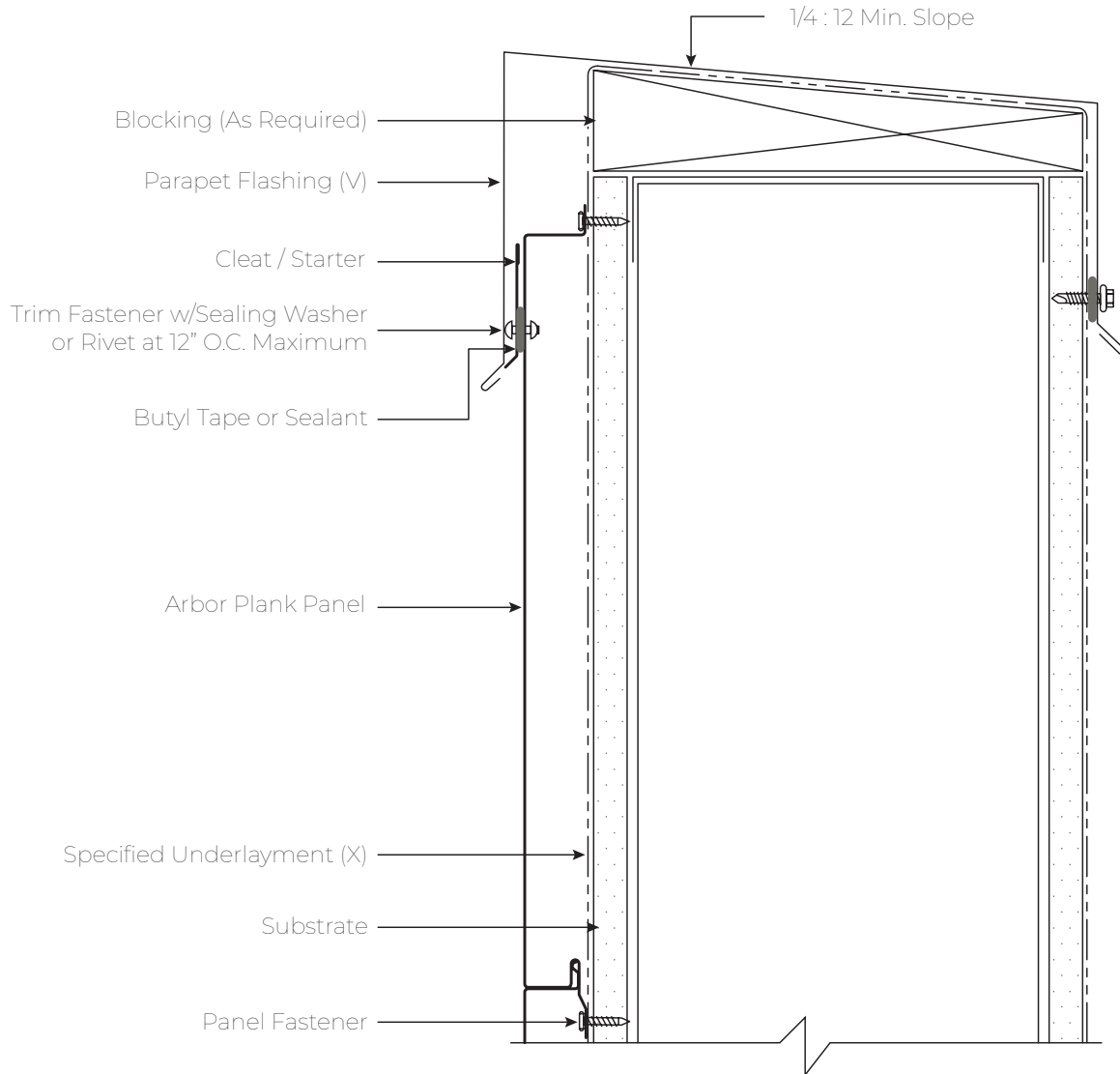
Alternate Detail



(X) - Not by Agway Metals Inc.
 (V) - Dimensions Vary Based on Project Conditions

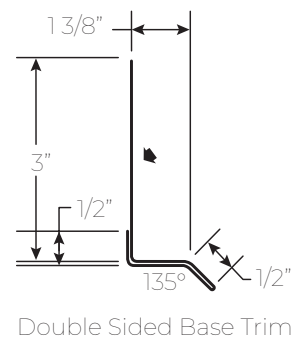
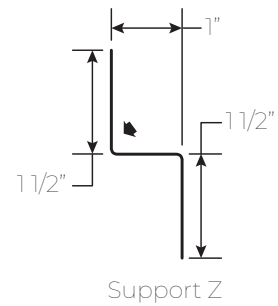
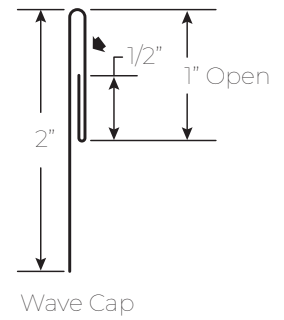
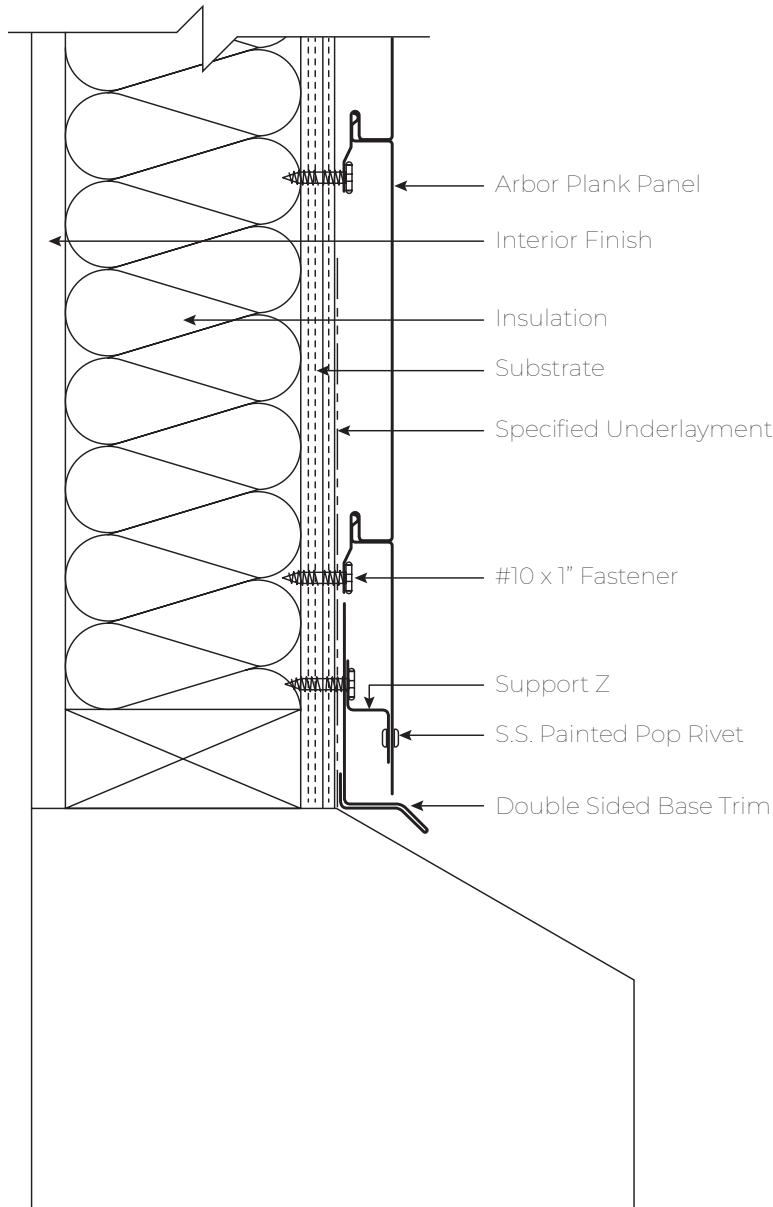
HORIZONTAL PANEL DETAILS

DÉTAILS DES PANNEAUX HORIZONTAUX



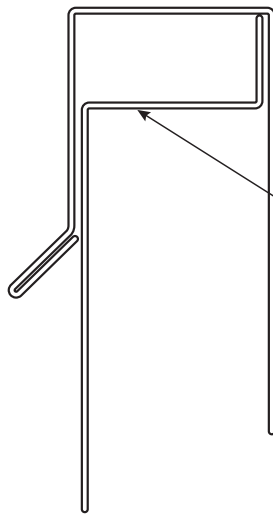
(X) - Not Agway Metals Inc.
 (V) - Dimensions Vary Based on Project Conditions

DÉTAILS DES PANNEAUX HORIZONTAUX

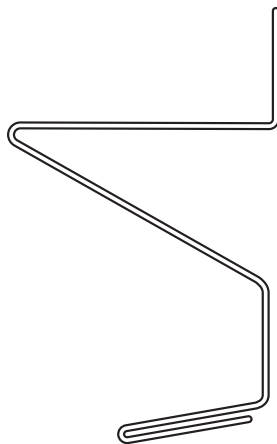
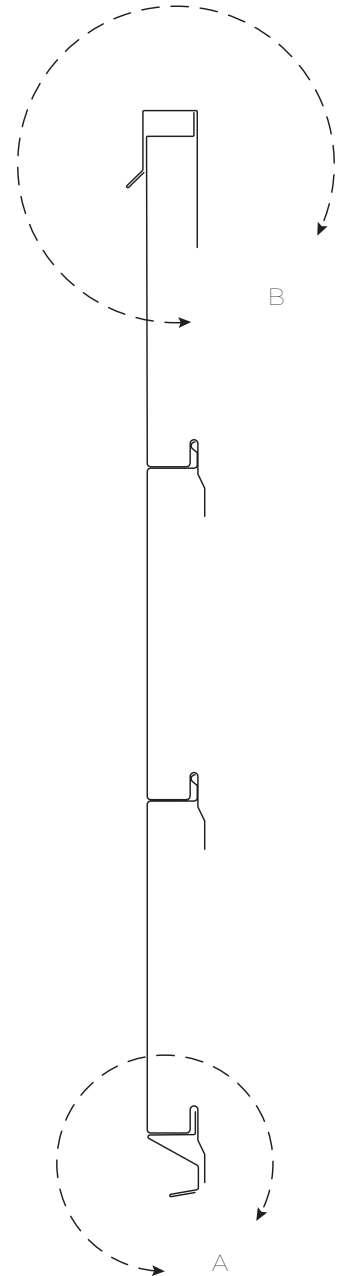


DÉTAILS DES PANNEAUX HORIZONTAUX

Detail B
Scale 2



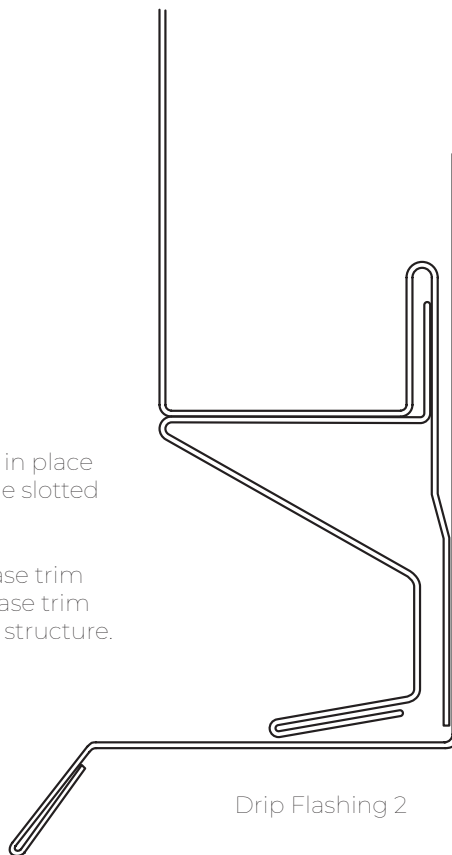
Depending on where top panel is cut a z-trim may need to be used to support the panel face.



Detail A
Scale 3 : 1

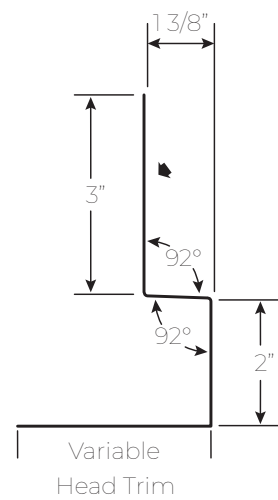
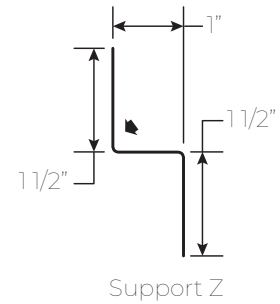
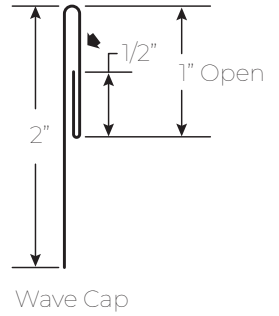
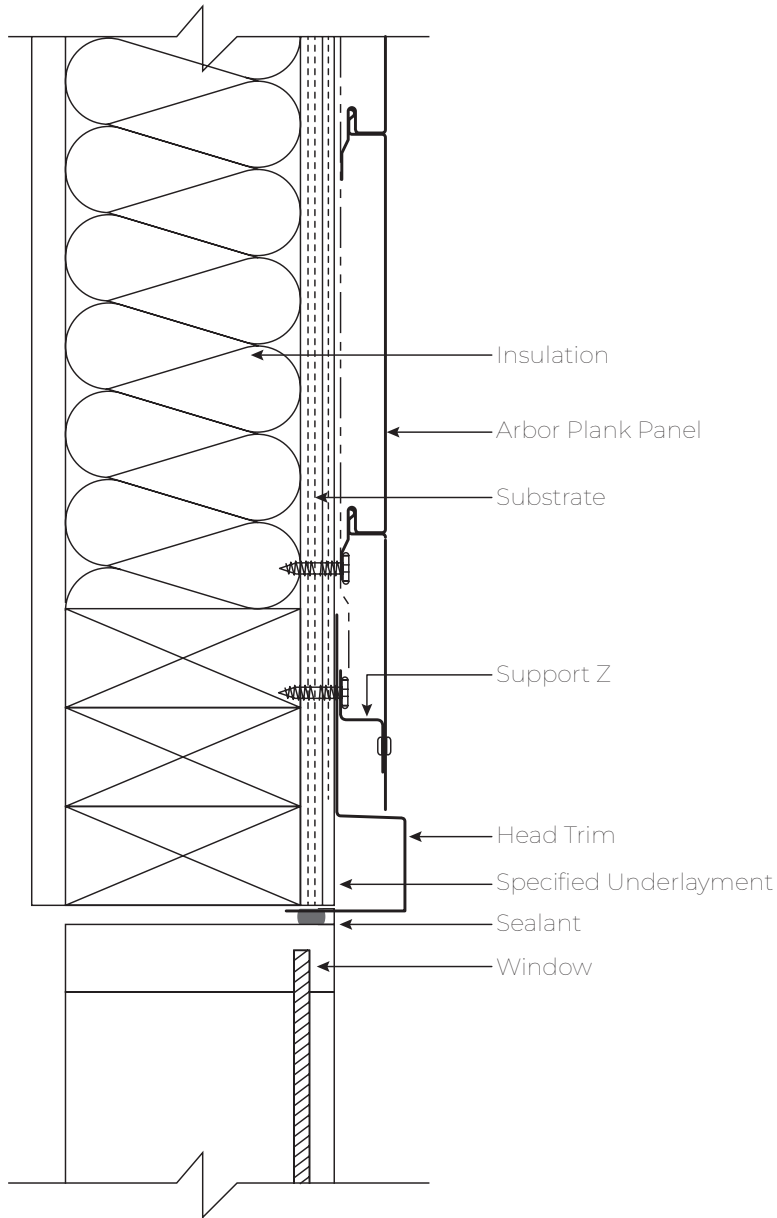
Screw panel in place first using the slotted nail flange.

Insert the base trim and screw base trim into the wall structure.

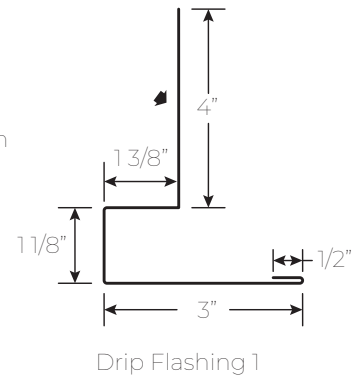
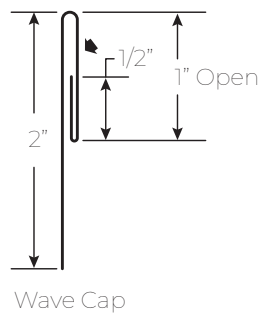
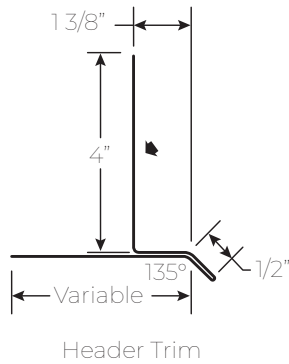
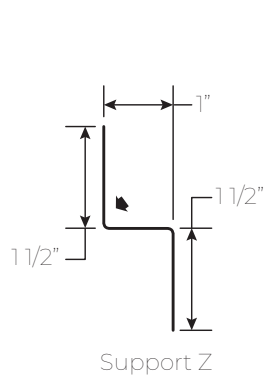
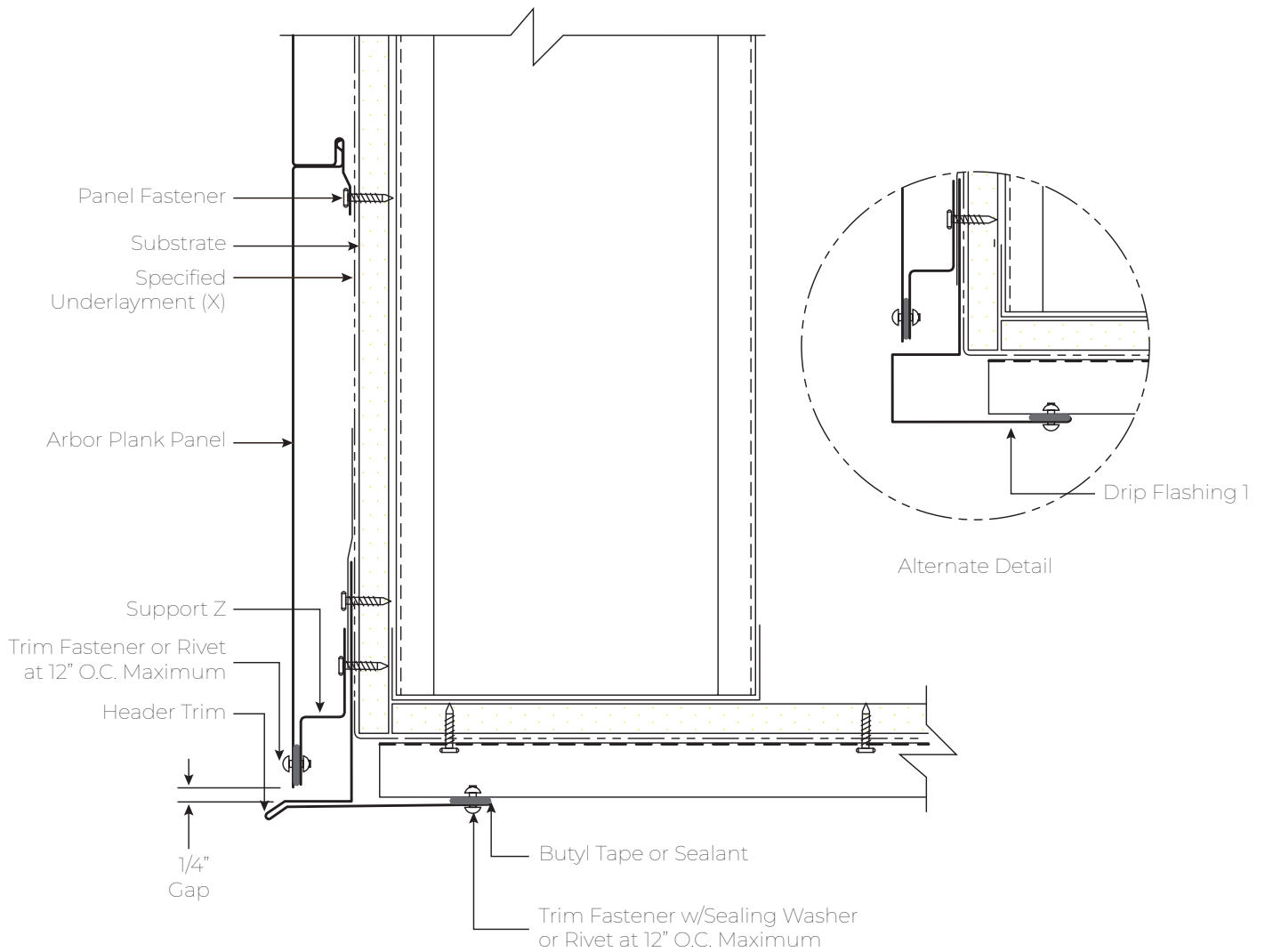


Drip Flashing 2

DÉTAILS DES PANNEAUX HORIZONTAUX

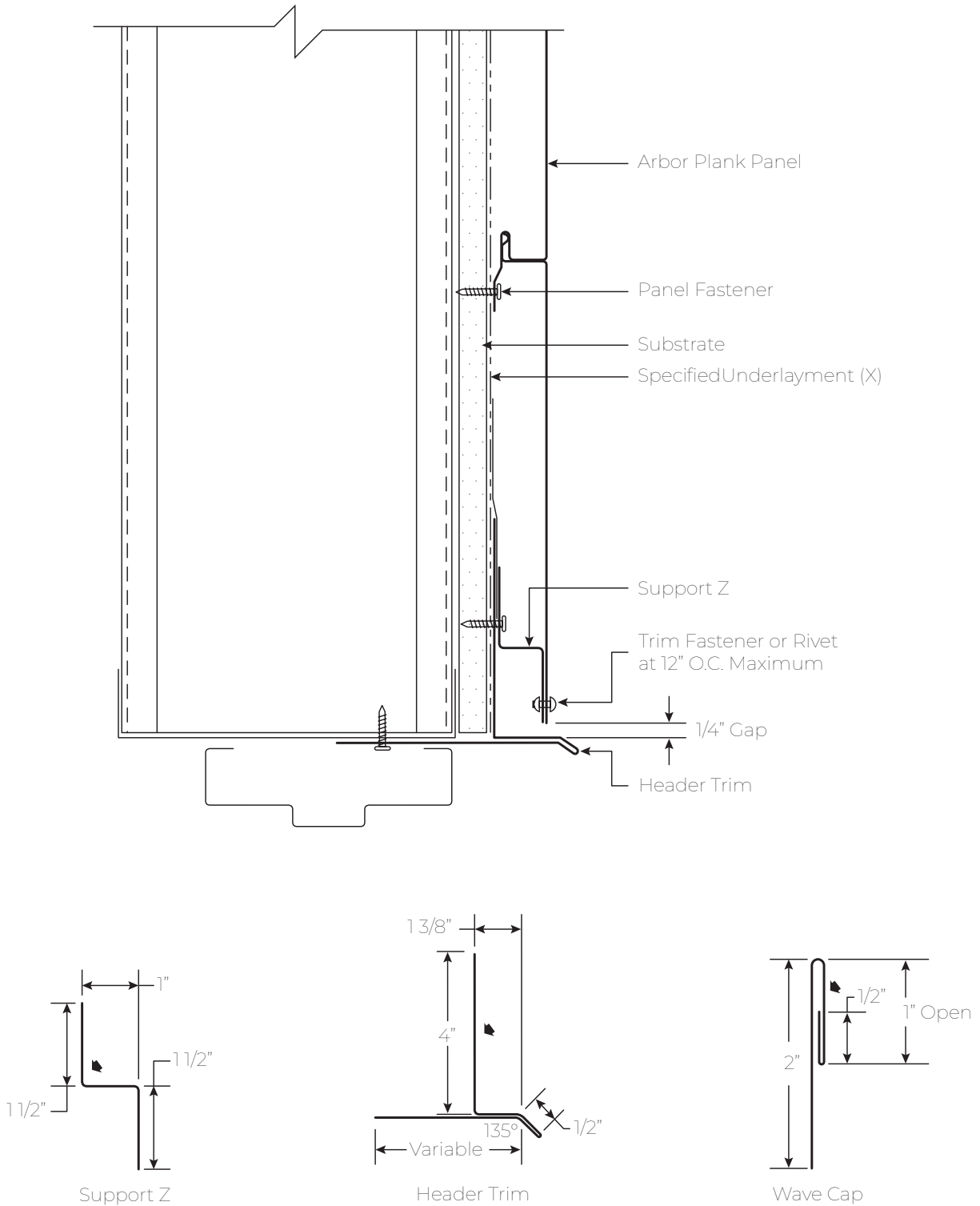


DÉTAILS DES PANNEAUX HORIZONTAUX



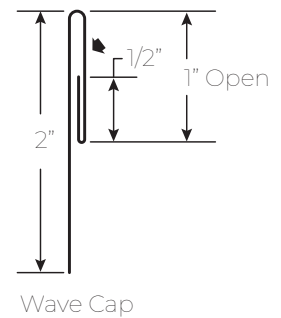
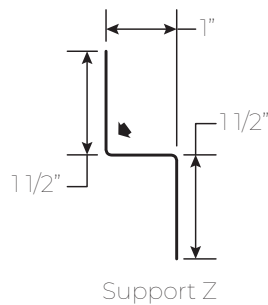
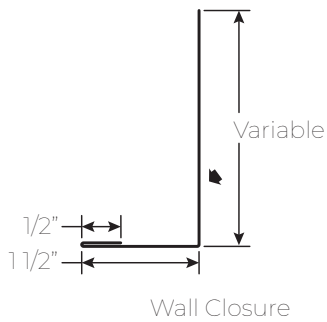
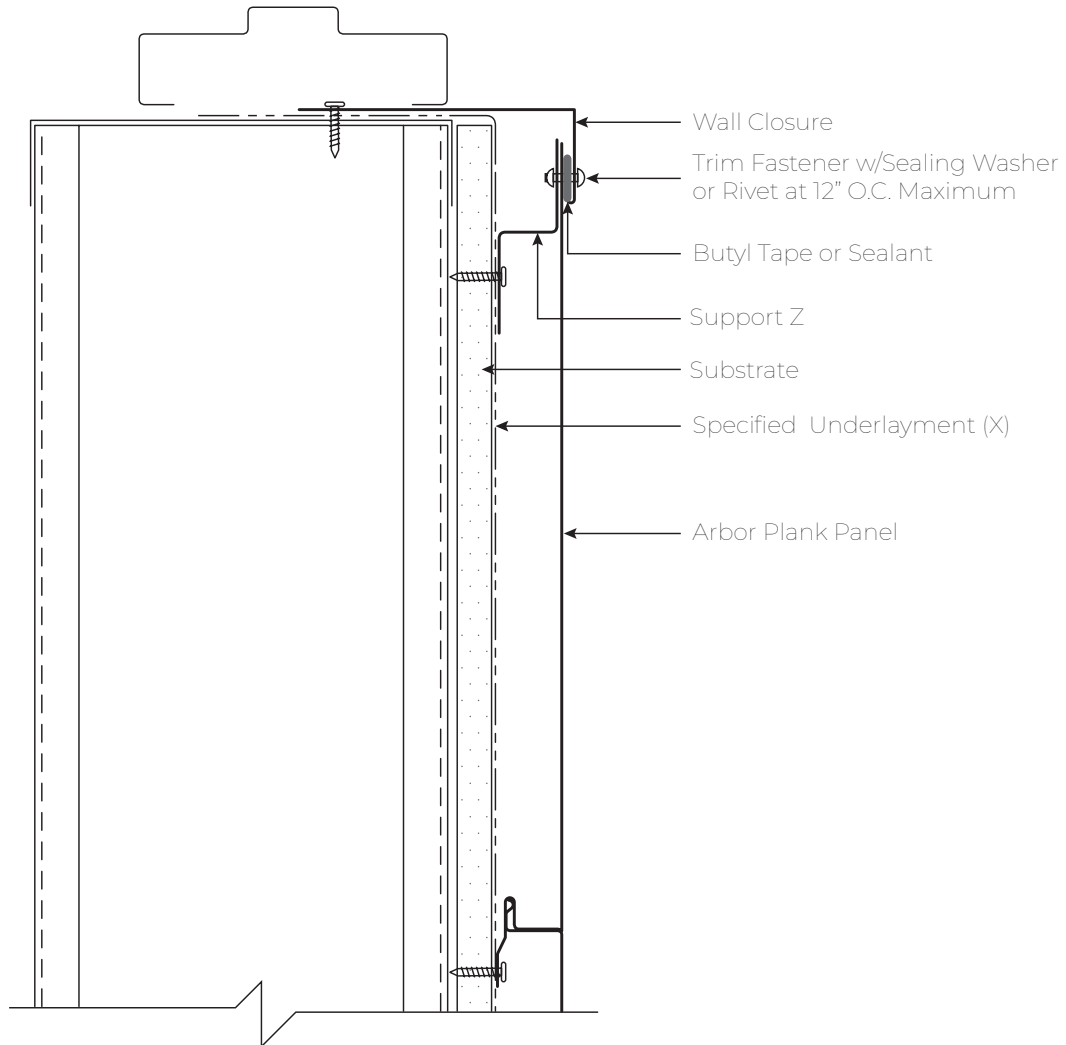
(X) - Note by Agway Metals Inc.
 (V) - Dimensions Vary Based on Project Conditions

DÉTAILS DES PANNEAUX HORIZONTAUX



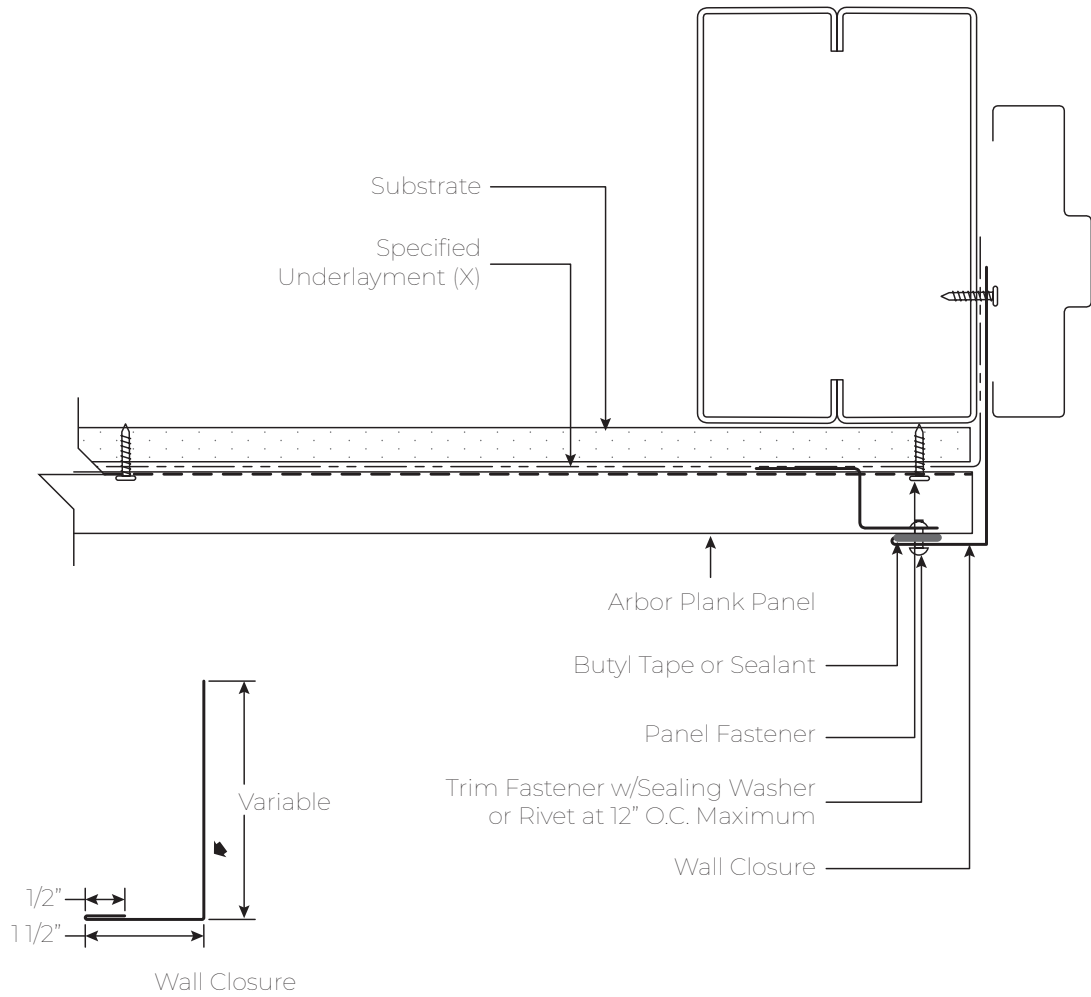
(X) - Not by Agway Metals Inc.

DÉTAILS DES PANNEAUX HORIZONTAUX



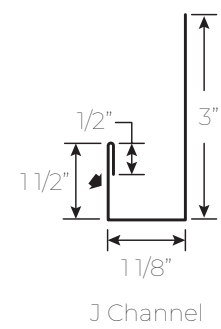
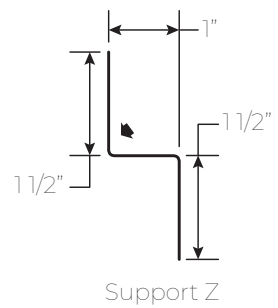
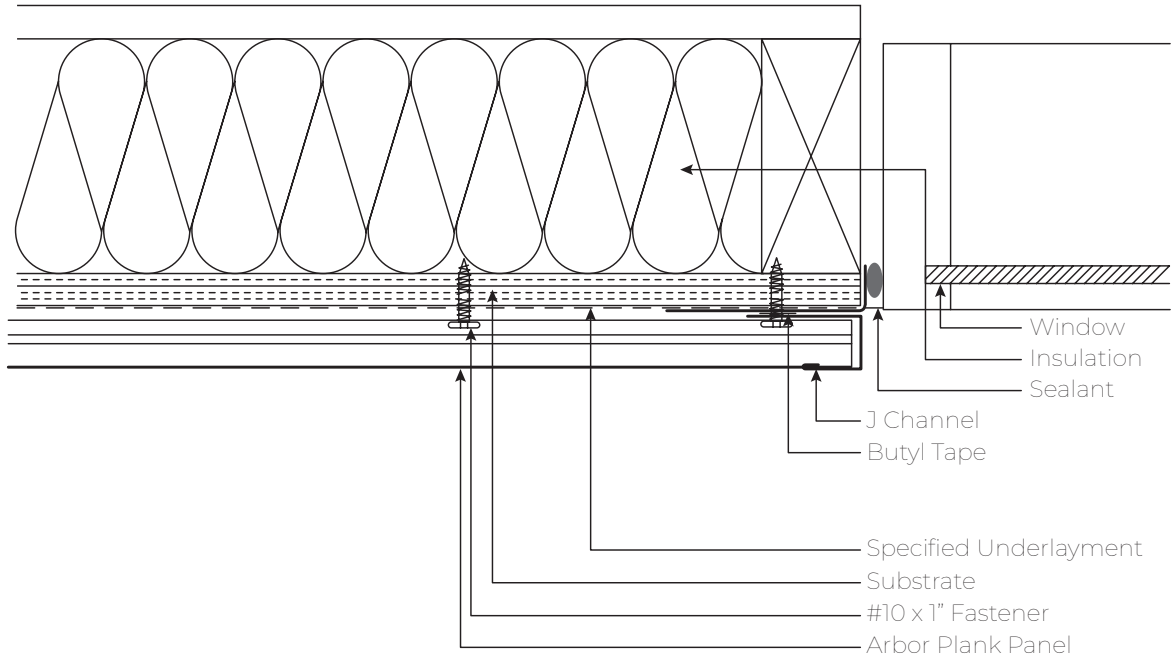
(X) - Not by Agway Metals Inc.

DÉTAILS DES PANNEAUX HORIZONTAUX

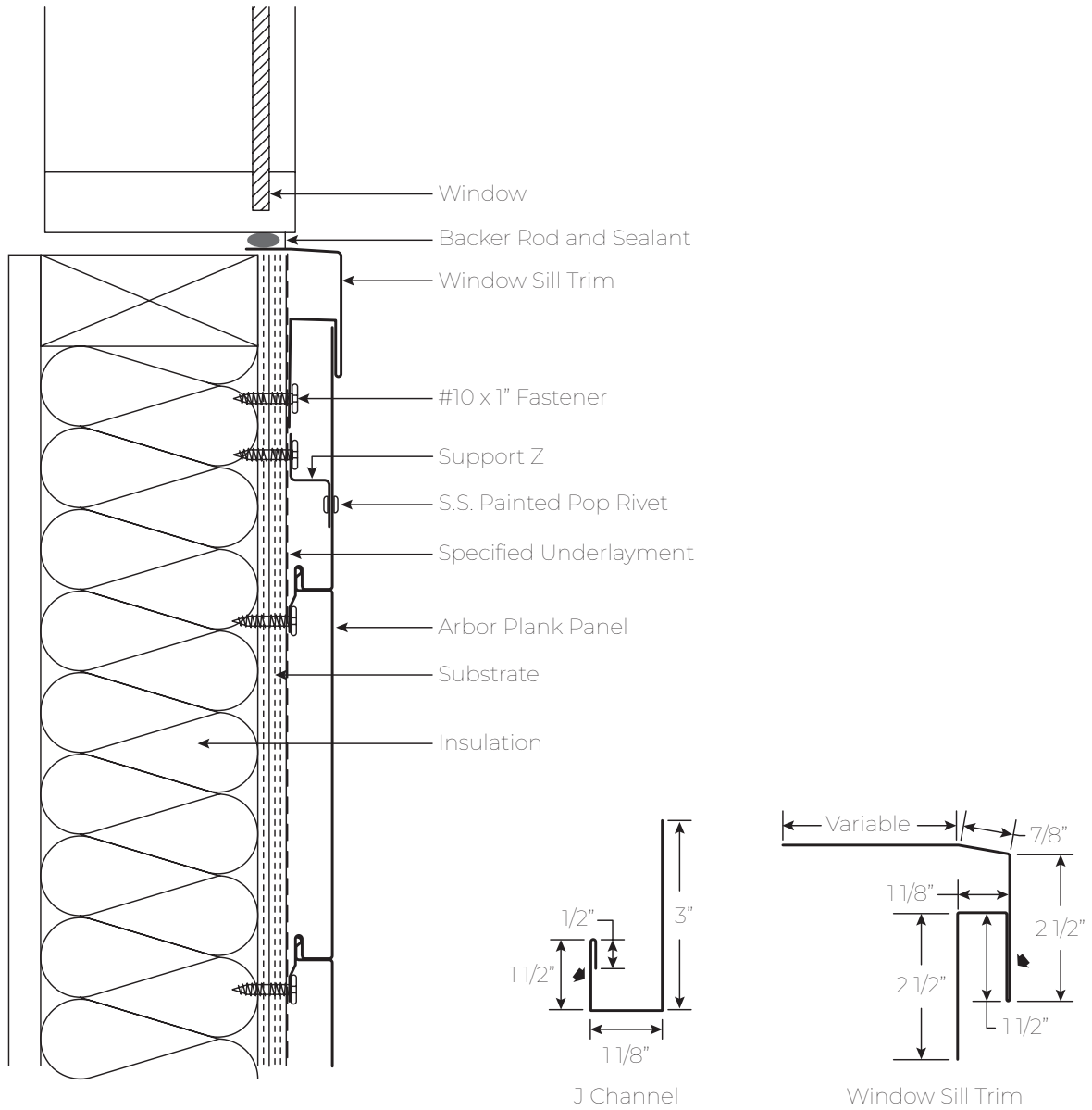


(X) - Not by Agway Metals Inc.

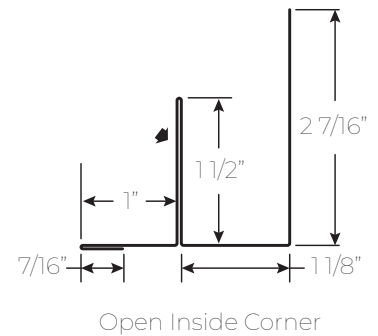
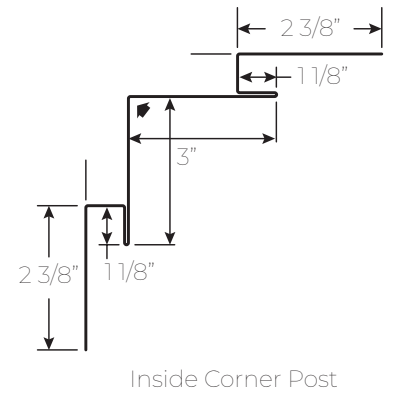
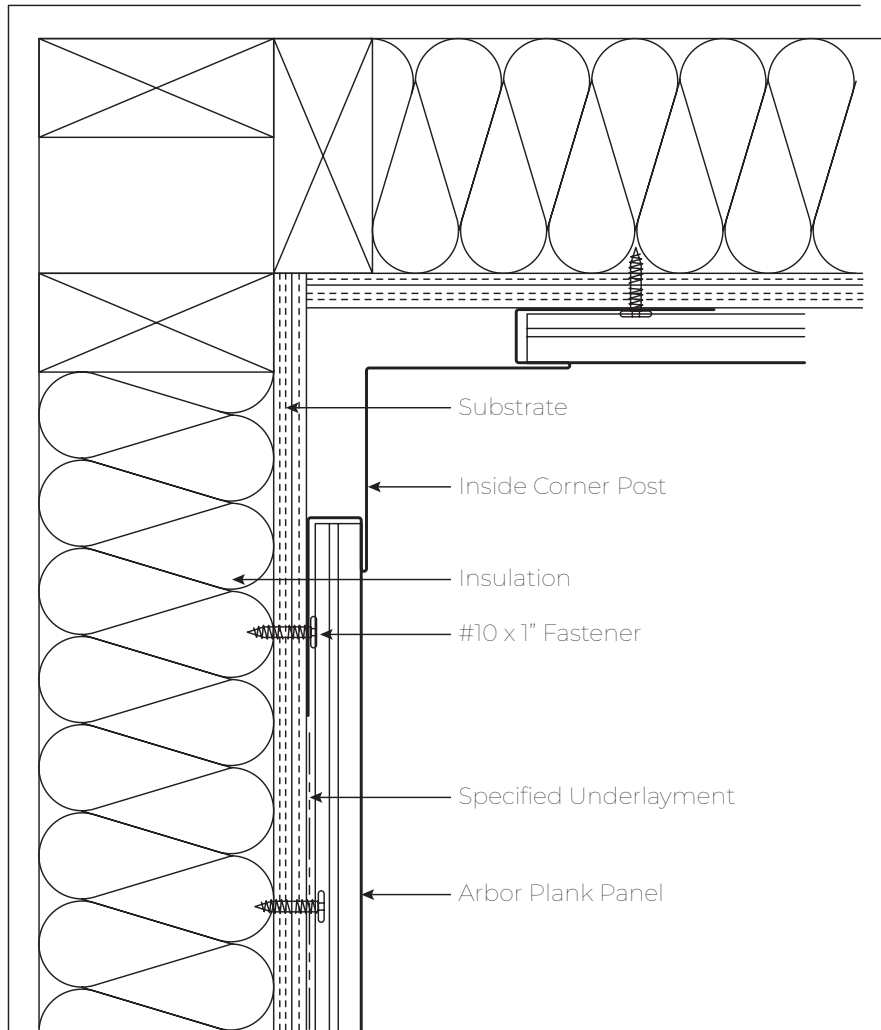
DÉTAILS DES PANNEAUX HORIZONTAUX



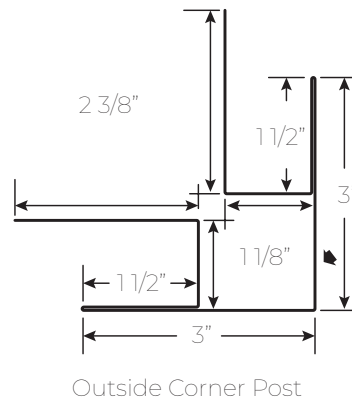
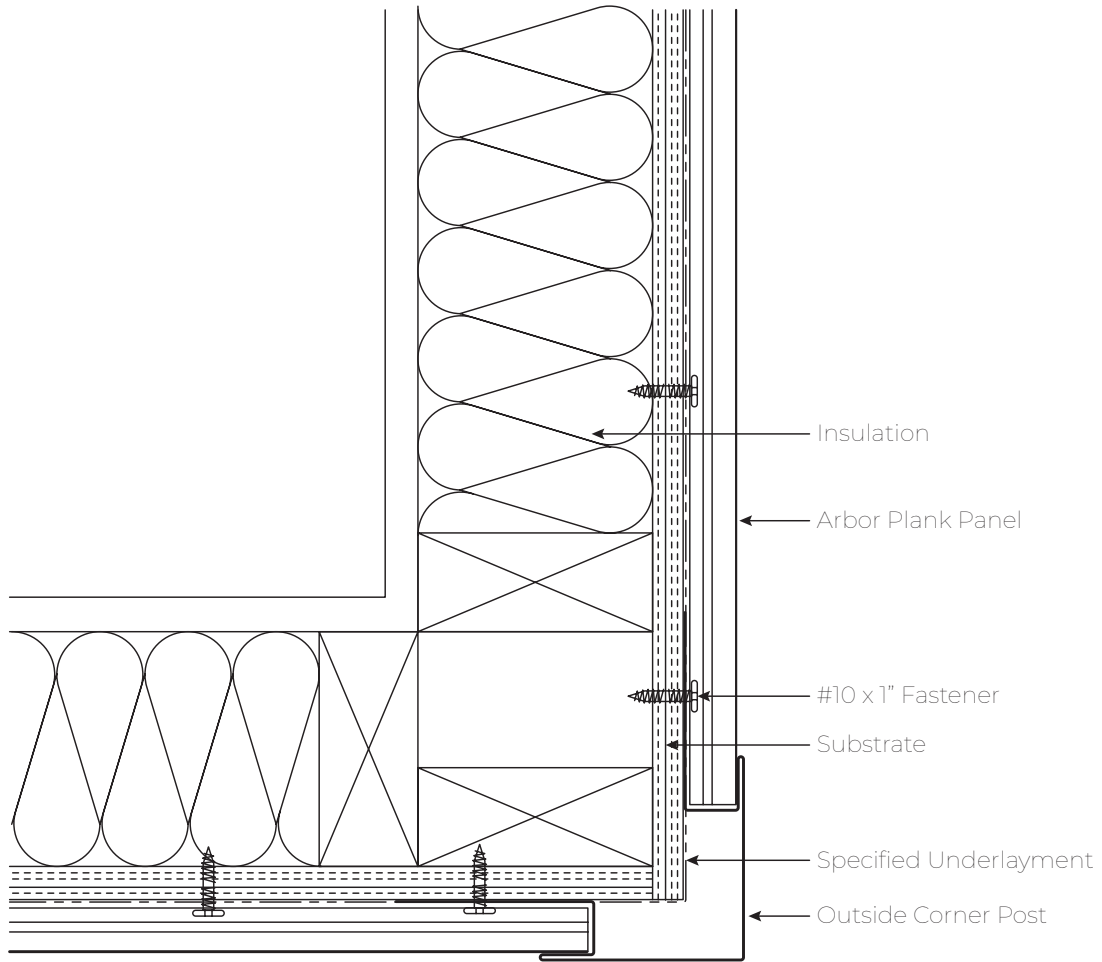
DÉTAILS DES PANNEAUX HORIZONTAUX



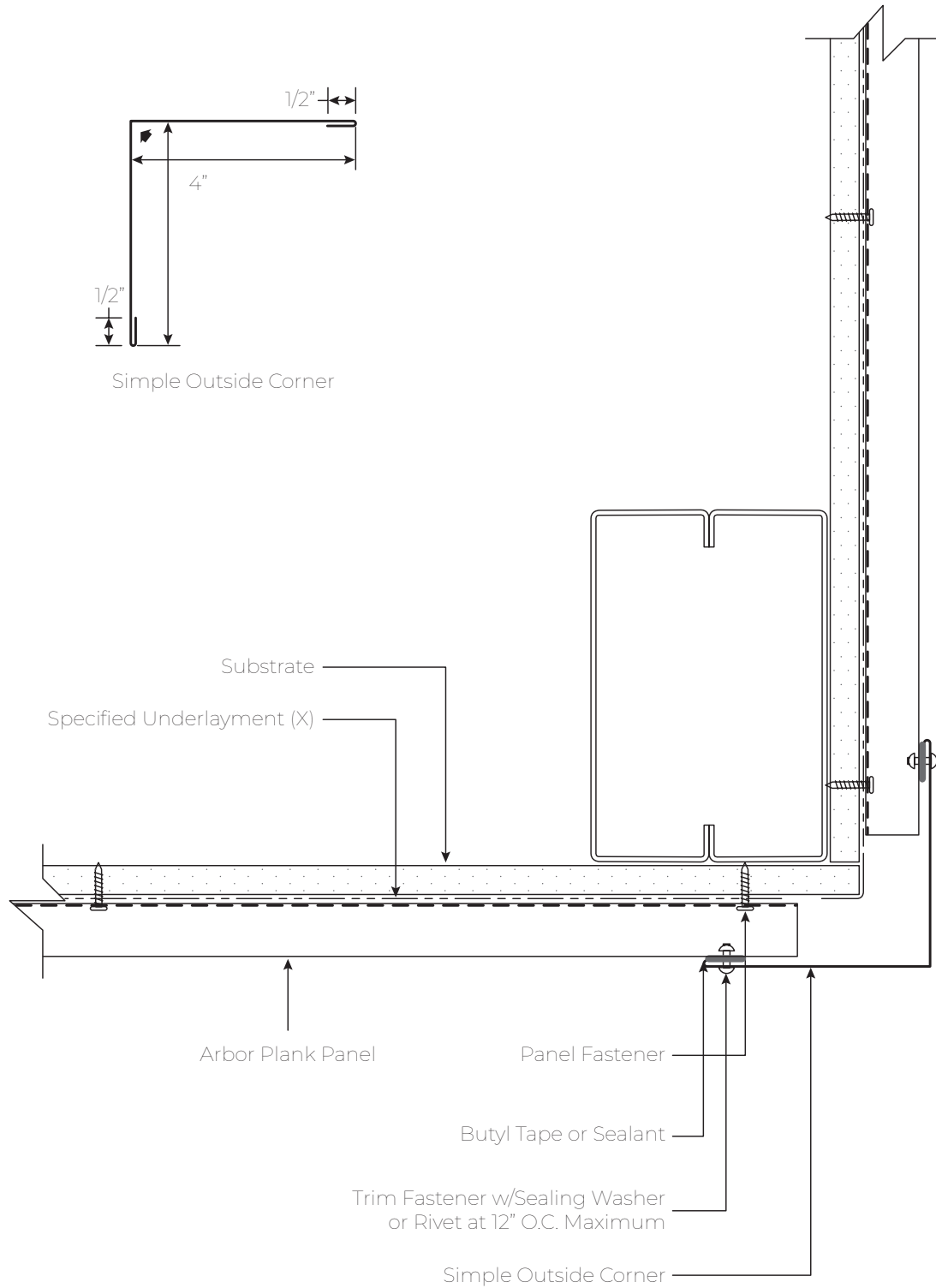
DÉTAILS DES PANNEAUX HORIZONTAUX



DÉTAILS DES PANNEAUX HORIZONTAUX

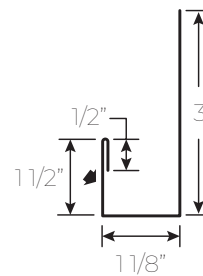
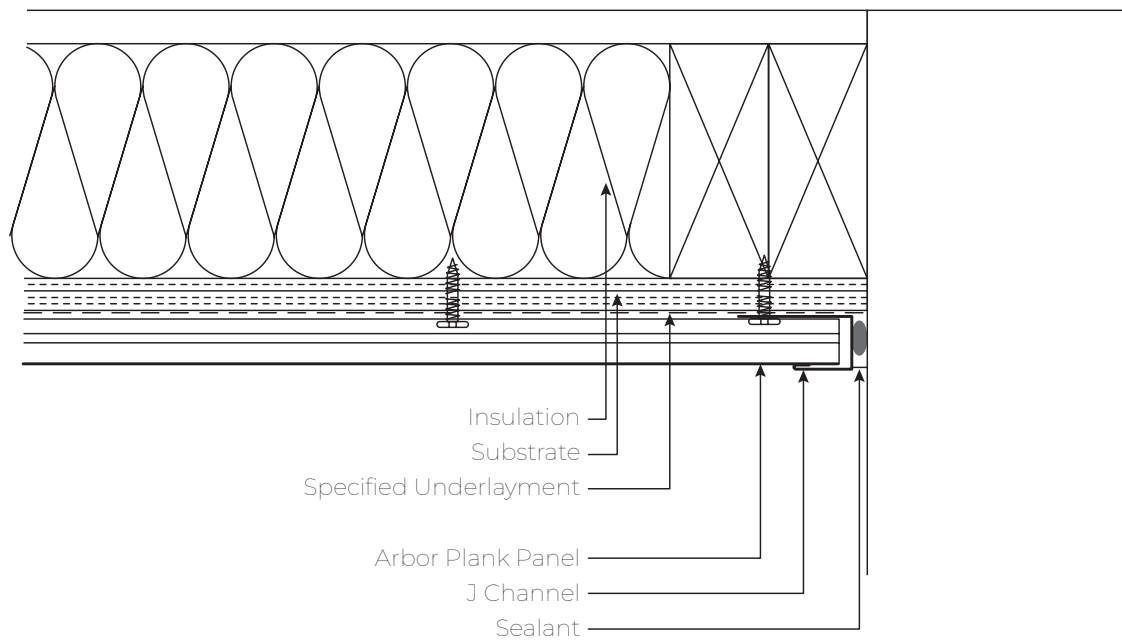


DÉTAILS DES PANNEAUX HORIZONTAUX



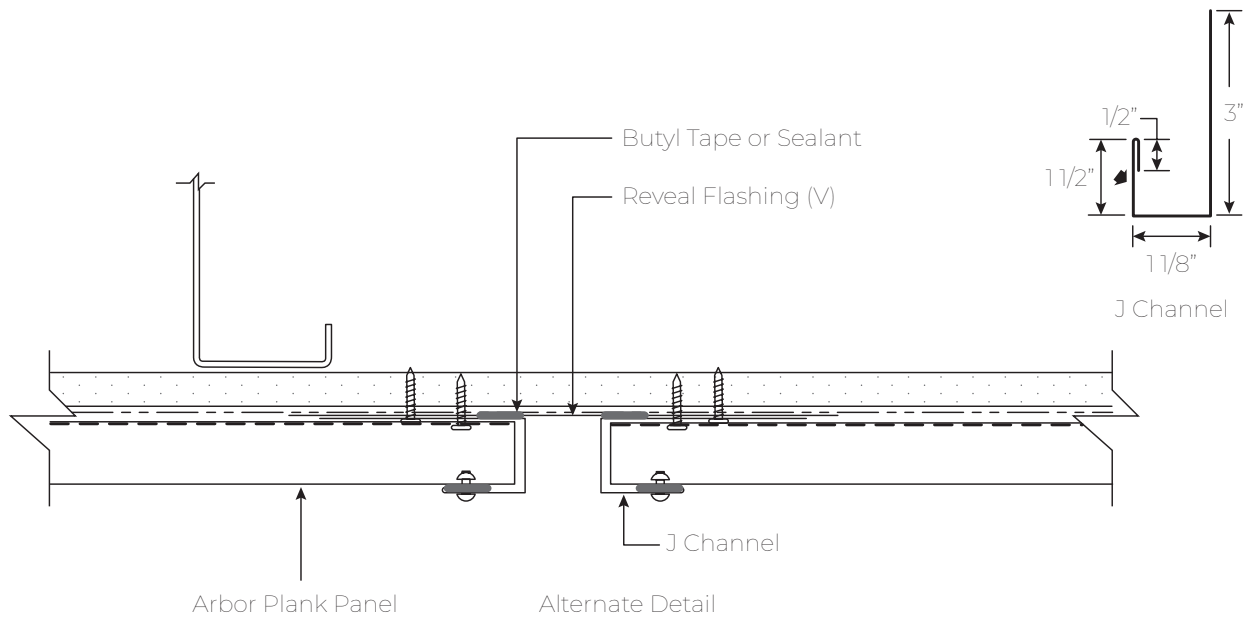
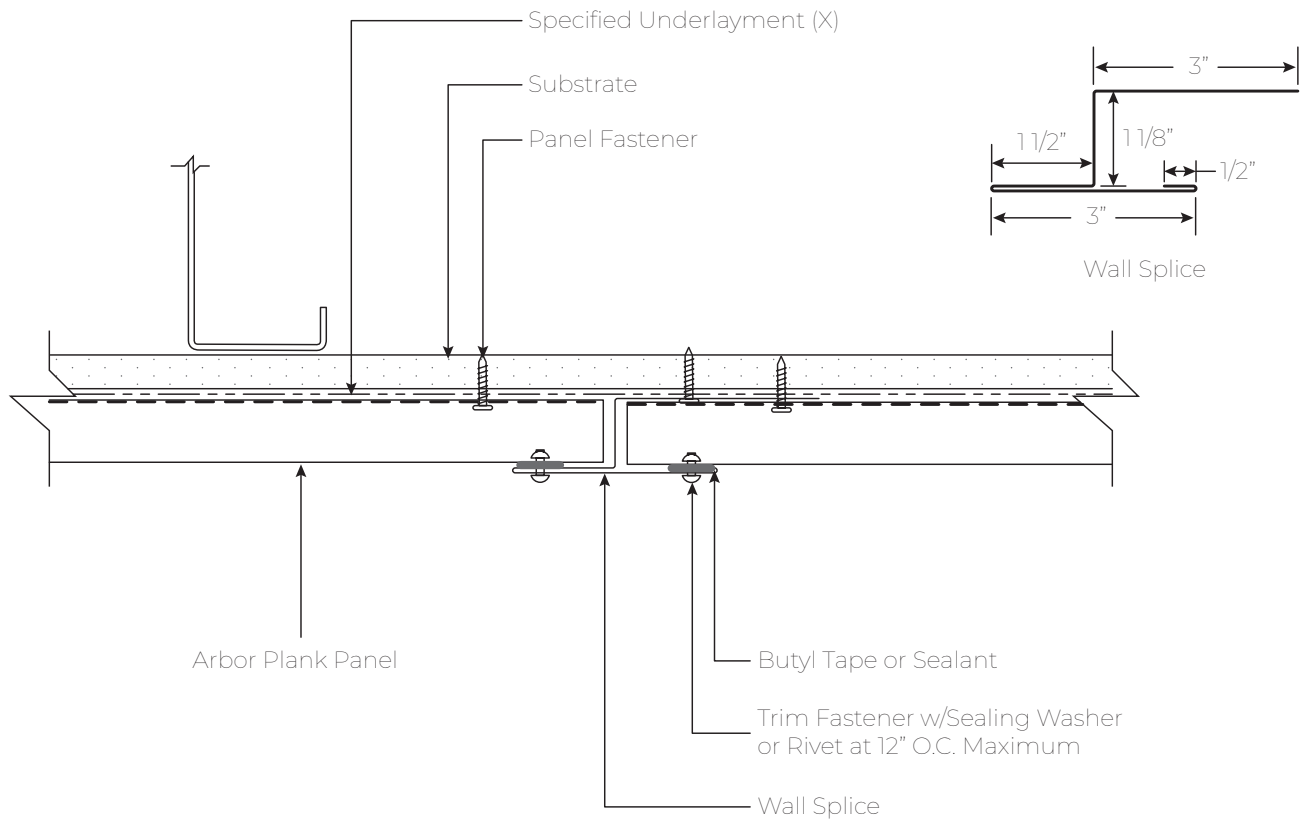
(X) - Not by Agway Metals Inc.

DÉTAILS DES PANNEAUX HORIZONTAUX



J Channel

DÉTAILS DES PANNEAUX HORIZONTAUX



(X) - Not by Agway Metals Inc.

(V) - Dimensions Vary Based on Project Conditions



Brampton

170 Delta Park Blvd
Brampton, ON L6T 5T6
1 (800) 268-2083

Oakville

2775 Coventry Rd
Oakville, ON L6H 5V9
(905) 829-3900

Exeter

97 Thames Road E
Exeter, ON N0M 1S3
1 (800) 265-7070

Drummondville

214 Bd Industriel
Saint-Germain-de-Grantham,
QC J0C 1K0 1 (833) 540-0041

www.agwaymetals.com

PROUD MEMBER | *FIER MEMBRE*

